

2005

Parts Catalogue

Motore

660cc 4T

SMX

Indice (Index)

Basamento + Cilindro + Testa (Crankcase + Cylinder + Head)	Tav. 01
Testa Motore (Head)	Tav. 02
Albero Motore + Pistone (Crank shaft + Piston)	Tav. 03
Frizione + Pompa Acqua (Clutch + Water Pump)	Tav. 04
Pompa Olio – Messa in moto (Oil pump – Kick starter)	Tav. 05
Cambio	Tav. 06 (Gear box)
Accensione senza batteria (Ignition without battery)	Tav. 07
Albero desmodromico + Forchette (Drum + Gear forks)	Tav. 08

Tm Racing Spa
Via Fano 6
61100 Pesaro ITALY

Phone: +39 0721 25.113
Fax +39 0721 40.18.08 (Amministrazione)
Fax +39 0721 40.66.44 (Magazzino Ricambi)

Home Page: <http://www.mototm.com>
E-mail: mtm@mototm.com

Ultimo aggiornamento (Last Update):
24 NOVEMBRE 2004

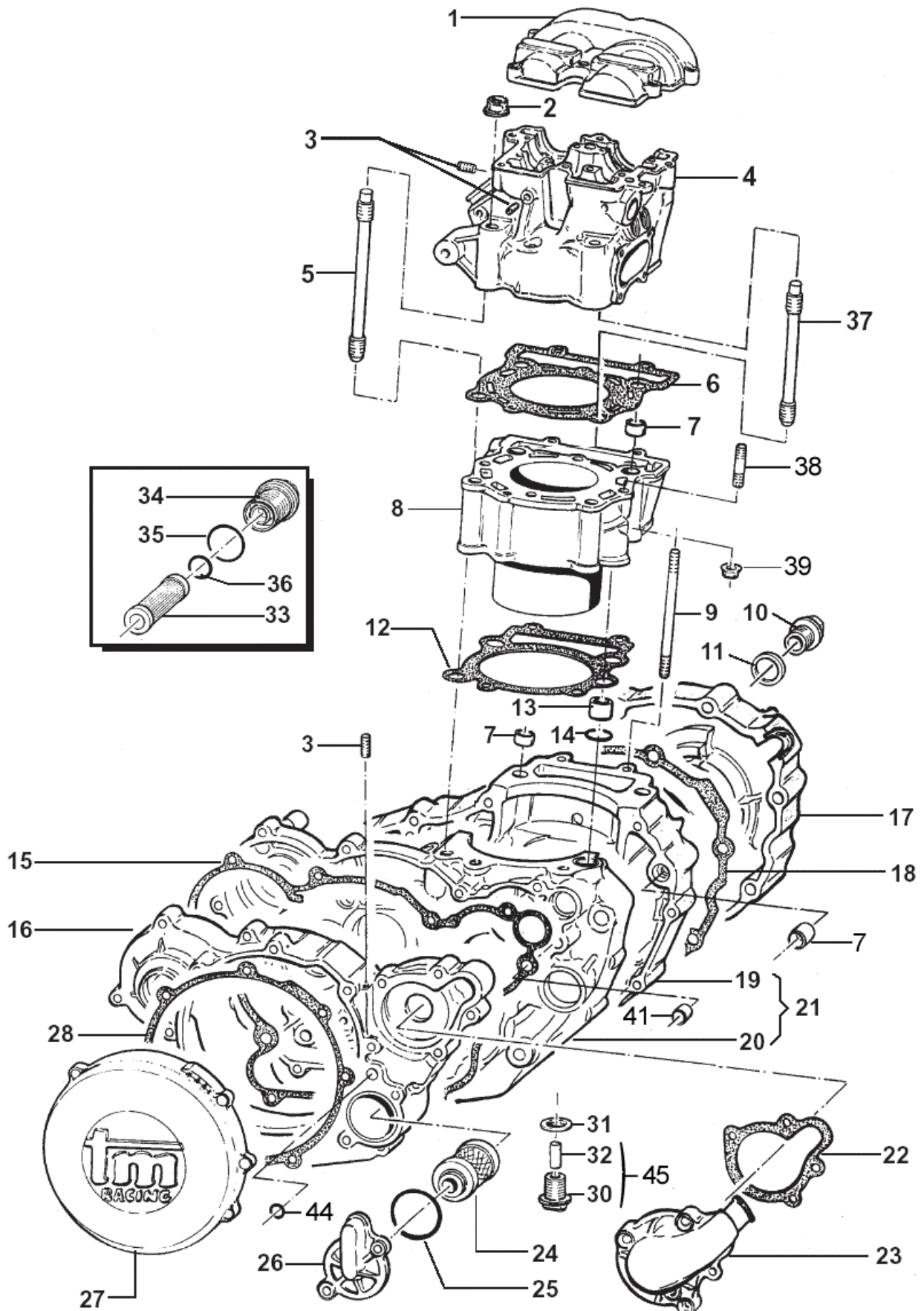
© Tm Racing s.p.a. 2004

Disegni:
CR di Cucchi Roberto
Phone/Fax +39 0721 20.18.17
E-mail: robertocucchi@inwind.it

Tm Racing SpA uses and advises

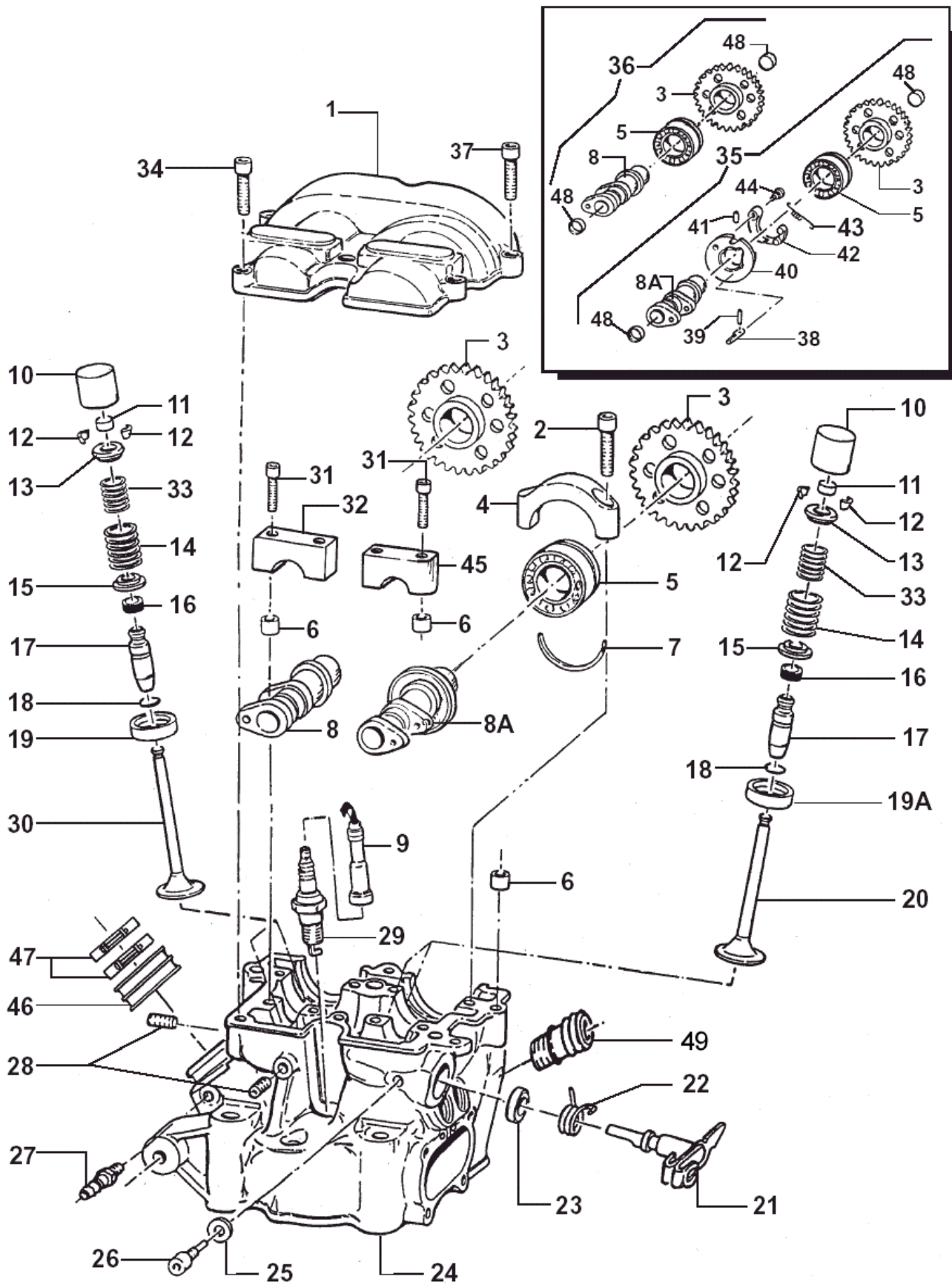


Tav. 01 – Basamento + Cilindro + Testa



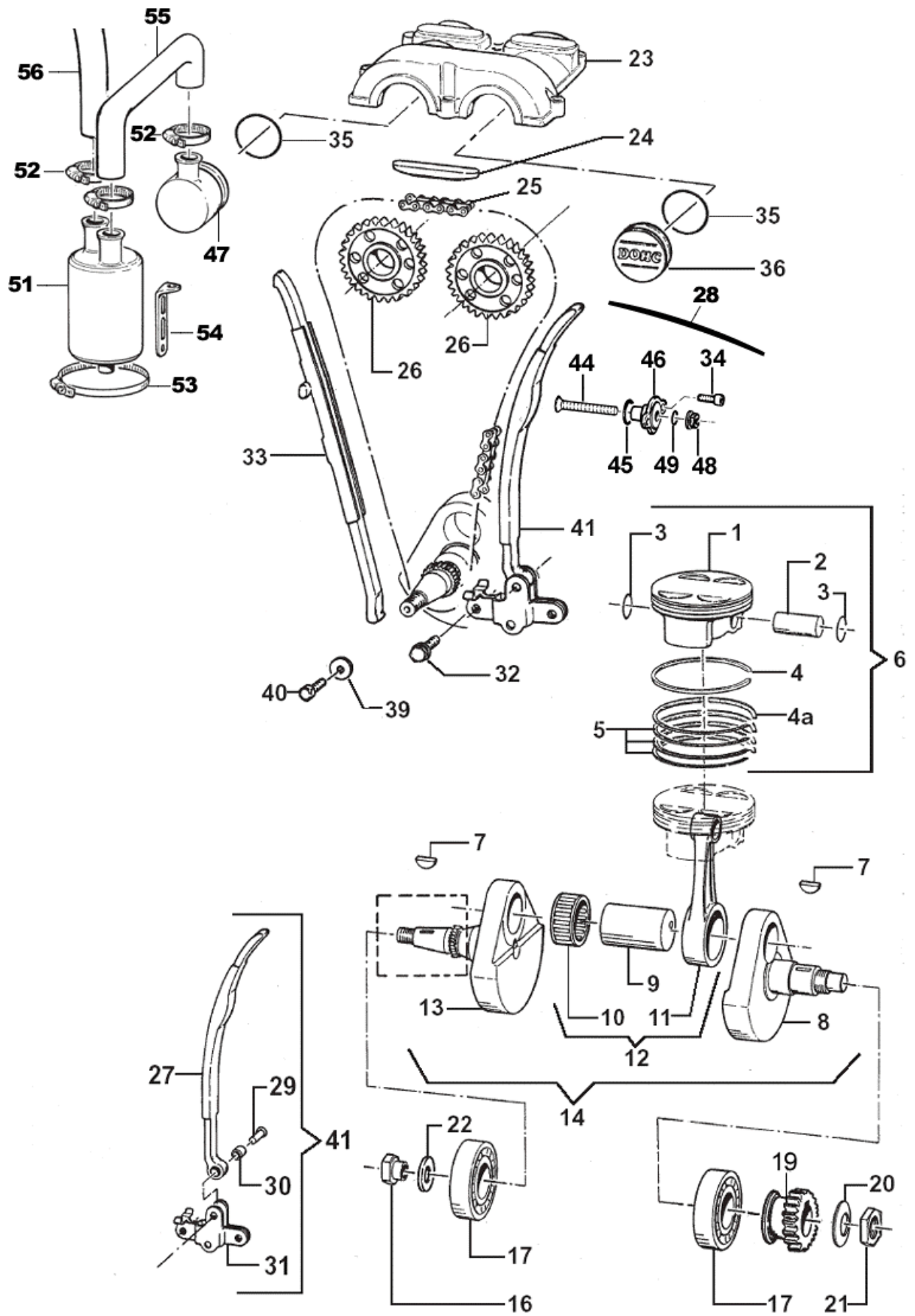
Pos	Codice	Q.tà	N	Descrizione	Pos	Codice	Q.tà	N	Descrizione
1	F30790	1		COPERCHIO TESTA	28	F05820	1	N	GUARNIZIONE COPERCHIO FRIZIONE
2	F49962	4		DADO M 10 x 1.25 FLANGIATO CHIAVE 14					
3	F49919	2		GRANO 6 X 6	30	F49905.1	1		TAPPO OLIO COMPLETO DI CALAMITA
4	F02732	1		TESTA NUDA	31	F49933	1		RONDELLA ALLUMINIO
5	F49982	2	N	PRIGIONIERO M 10 X 1.25 – LG 201	32	49310	1		CALAMITA
6	F05819	1		GUARNIZIONE TESTA	33	F32511	1		FILTRO ASPIRAZIONE POMPA
7	F26303	5	N	BOCCOLA CENTRAGGIO 12 X 13	34	F32512	1		TAPPO FILTRO ASPIRAZIONE
8	F01709	1		CILINDRO	35	F12311	1		O-RING 2118
9	F49922	2		PRIGIONIERO M 6 X 133,5	36	F12312	1		O-RING 4067
10	F49925	1		TAPPO CARICO OLIO M 20 X 1.5	37	F49983	2	N	PRIGIONIERO M 10 x 1.25 – LG 203
11	F49920	1		RONDELLA ALLUMINIO	38	F49979	2		PRIGIONIERO M 6 x 48
12	F05815.4	-		GUARNIZIONE CIL/BAS 0,3 (IN METALLO)	39	49673	2		DADO M 6 FLANGIATO
	F05815.1	-		GUARNIZIONE CIL/BAS 0,4 (IN METALLO)	41	F26383	5	N	BOCCOLA CENTRAGGIO 8 X 9,5 F. 6,2
	F05815.2	-		GUARNIZIONE CIL/BAS 0,5 (IN METALLO)	44	F12302	1		O-RING 108
	F05815.3	-		GUARNIZIONE CIL/BAS 0,6 (IN METALLO)					
13	F26403	1	N	TUBO DI COLLEGAMENTO					
14	12019	1	N	O-RING					
15	F05821	1	N	GUARNIZIONE CARTER TRASMISSIONE					
16	F30793	1	N	CARTER ESTERNO TRASMISSIONE/FRIZ.					
17	F30794	1	N	CARTER ACCENSIONE SENZA MOTORINO					
18	F05824	1	N	GUARNIZIONE CARTER ACCENSIONE					
19	F30834	1	N	CARTER MOTORE LATO ACCENSIONE					
20	F30835	1	N	CARTER MOTORE LATO FRIZIONE					
21	F30891	-	N	BASAMENTO MOTORE					
22	F05822	1	N	GUARNIZIONE POMPA ACQUA					
23	F30796	1	N	COPERCHIO POMPA ACQUA					
24	F66508	1		FILTRO OLIO HF					
25	F12300	1		O-RING FILTRO OLIO					
26	F30809	1	N	COPERCHIO FILTRO OLIO					
27	F30798	1	N	COPERCHIO FRIZIONE ALTO					

Tav. 02 – Testa Motore



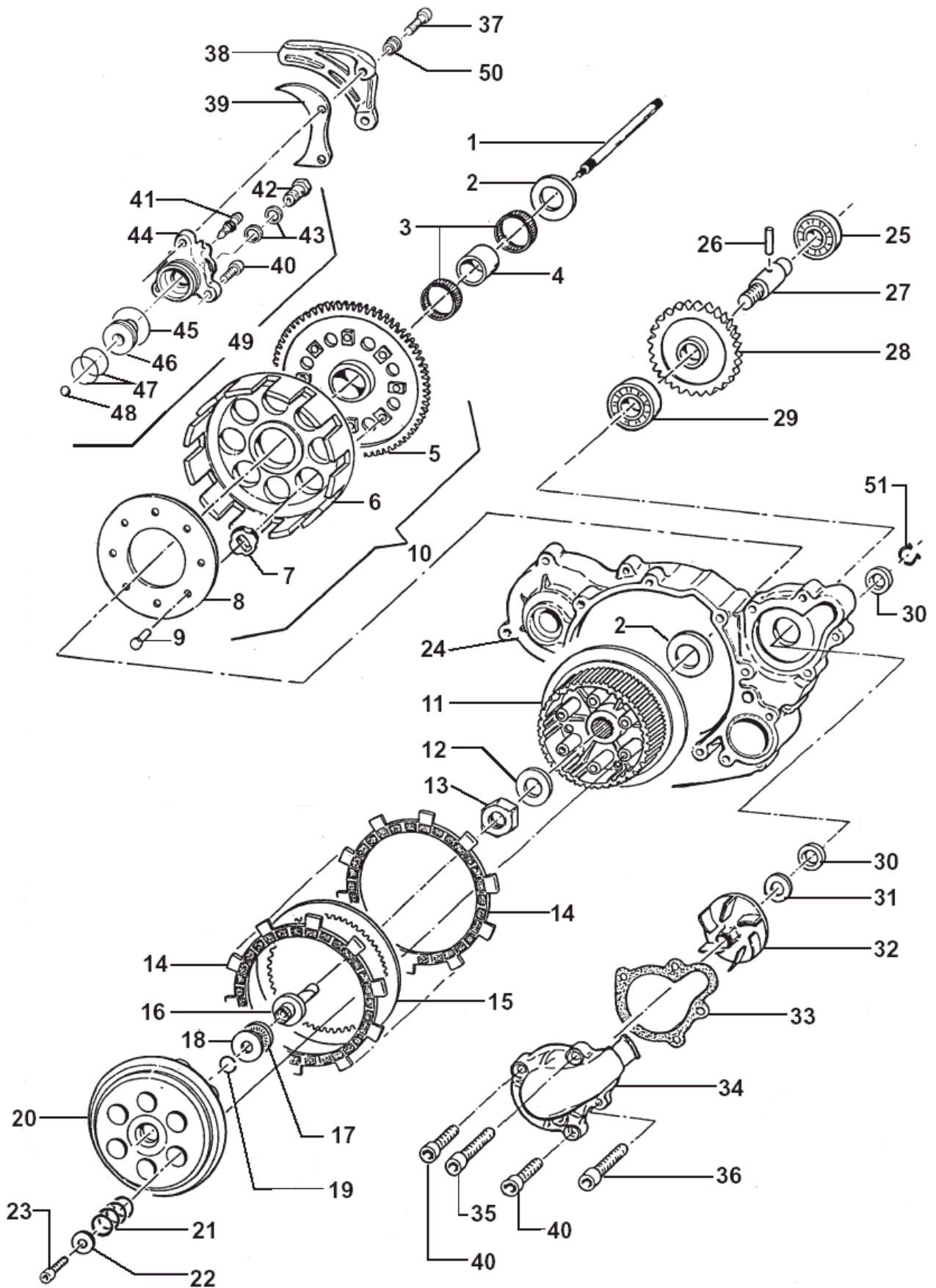
Pos	Codice	Q.tà	N	Descrizione	Pos	Codice	Q.tà	N	Descrizione
1	F30790	1		COPERCHIO TESTA	30	F14107	2		VALVOLA ASPIRAZIONE
2	49486	4		VITE TCEI 6 X 30		F14145	2		VALVOLA ASPIRAZIONE 40 X 5,5 (3)
3	F40817	2		RUOTA DENTATA A CAMME Z 32	31	49487	4		VITE TCEI 6 X 35
	F40840	1		RUOTA DENTATA ASPIRAZIONE (1)	32	F30724	2		CAPPELLO CAMME ASPIRAZIONE
	F40841	1		RUOTA DENTATA SCARICO (1)	33	F16408	4		MOLLA VALVOLA INTERNA
4	F30727	2		CAPPELLO CUSCINETTO ALBERO CAMME	34	49478	4		VITE TCEI 5 X 30
5	F03353	2		CUSCINETTO 60/22 C3	35	F28601	-	N	ALBERO A CAMME SCARICO CPL
6	F26304	4		GRANO RIFERIMENTO 6.5 X 8 X 9.5	36	F28600	-	N	ALBERO A CAMME ASPIRAZIONE CPL
7	F26317	2		SEMI-ANELLO RITEGNO CUSCINETTO	37	49535	2		VITE TCEI 5 X 35
8	F28569	1	N	ALBERO A CAMME ASPIRAZIONE	38	F26345	1		CAMMA ROTANTE
8A	F28571	1	N	ALBERO A CAMME SCARICO	39	F19505	1		RULLINO D. 2.5 X 13.8
9	F21403	1		PIPETTA CANDELA	40	F26343	1		FLANGIA DECOMPRESSORE
10	F26362	4		BICCHIERINO	41	F19504	1		RULLO D. 4 X 8
11	F26337	4		PASTICCA 1.50 1.55 1.60 1.65 1.70 1.75 1.80 1.90 1.95 2.00 2.05 2.10 2.15 2.20 2.25 2.30 2.35 2.40 2.45 2.50 2.55 2.60 2.65 2.70 2.75 2.80 2.90 2.95 3.00 3.05	42	F26344	1		LEVA DECOMPRESSORE
12	F14121	8		SEMICONO VALVOLE	43	F16410	1		MOLLA DECOMPRESSORE AUT.
13	F26335	4		PIATTELLO SUPERIORE MOLLA	44	F26346	1		PERNO DA RIBATTERE
14	F16407	4		MOLLA VALVOLA ESTERNA	45	F30726	1		CAPPELLO CAMME SCARICO
15	F26336	4		PIATTELLO INFERIORE MOLLA	46	F13255	1		COLLETTORE ASPIRAZIONE
16	F04356	4		PARAOLIO VALVOLA	47	F51101	2		FASCETTA SM9 D. 56
17	F26370	4		GUIDA VALVOLA	48	F26377	4		TAPPO ALBERO A CAMME
18	F49910	4		ANELLO RW D.10	49	F28515	1		RACCORDO TESTA ACQUA
19	F26358	2		SEDE VALVOLA ASPIRAZIONE					
19A	F26333	2		SEDE VALVOLA SCARICO					
20	F14108	2		VALVOLA SCARICO					
	F14146	2		VALVOLA SCARICO 33 X 5,5 (2)					
21	F43353	1		DECOMPRESSORE SU TESTA					
22	F16405	1		MOLLA LEVA DECOMPRESSORE					
23	F04353	1		PARAOLIO 12 X 19 X 5					
24	F02732	1		TESTA CILINDRO					
25	49599	1		RONDELLA 6 X 15					
26	F49931	1		VITE M 6 SPECIALE					
27	49003	1		RACCORDO					
28	F49919	2		GRANO 6 x 6					
29	F06101	1		CANDELA NGK CR 8 E					

Tav. 03 – Albero Motore + Pistone



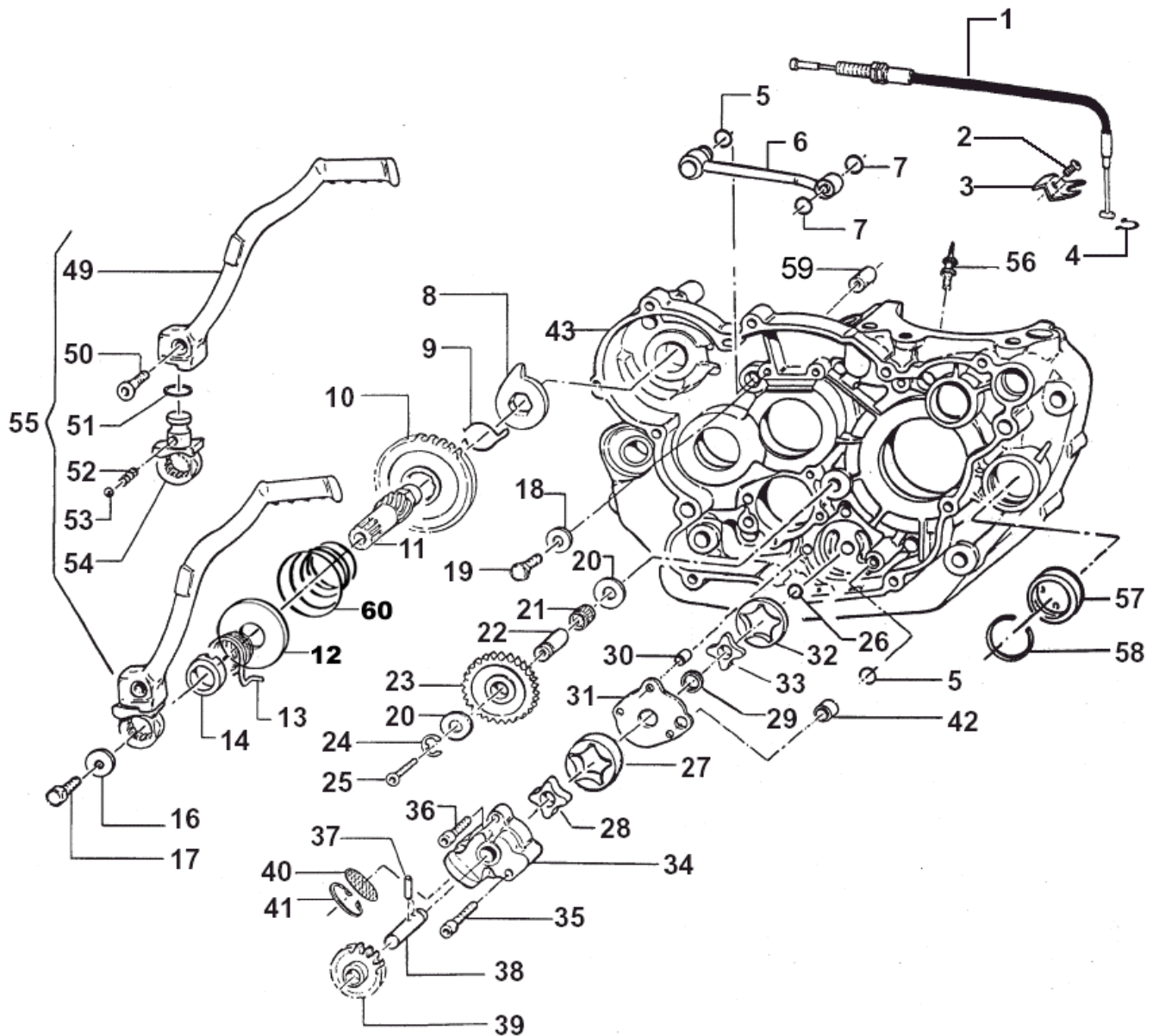
Pos	Codice	Q.tà	N	Descrizione	Pos	Codice	Q.tà	N	Descrizione
1	-----	-		PISTONE NUDO D. 104NON FORNITO	30	F26300	1		BOCCOLA 6.1 X 10.3 X 10.5
2	F09374	1		SPINOTTO PISTONE	31	F70308	1		SUPPORTO PATTINO MOBILE
3	F09369	2		ANELLINI FERMA SPINOTTO	32	49340	2		VITE TE/FLANG. 6 X 14
4	F11373	1		KIT SEGMENTI D. 104	33	F70305	1		PATTINO FISSO TENDICATENA
4A	-----	-		INCLUSO NEL KIT SEGMENTI	34	49552	2		VITE BUTTON 6 X 20
5	-----	-		INCLUSO NEL KIT SEGMENTI	35	F12307	2		O-RING COPERCHIO CAMME
6	F10746	1		PISTONE COMPLETO D. 104	36	F30713	1		COPERCHIETTO A CAMME
7	49012	2	N	CHIAVETTA	39	49604	1		RONDELLA 6 X 18
8	F18805	1		SEMIALBERO LATO FRIZIONE	40	49399	1		VITE TSEI 5 X 12
9	F18707	1		ASSE ACCOPPIAMENTO Ø 34	41	F70325	1		PATTINO MOBILE ASSEMBLATO ALTO
10	F17200	1		GABBIA ARGENTATA Ø 34	44	F49810	1	N	VITE SPECIALE PER TENSIONATORE MANUALE
11	F18778	1		BIELLA NUDA	45	12012	1	N	O-RING ORM 0220-25
12	F18810	-		BIELLA COMPLETA	46	F70328	1	N	CORPO TENSIONATORE MANUALE
13	F18806	1	N	SEMIALBERO LATO ACCENSIONE	47	F30860	1	N	COPERCHIETTO DEGASATORE CPL
14	F18828	-	N	ALBERO MOTORE COMPLETO	48	49640	1	N	DADO M8 FLANGIATO
15	F49969	1		CHIAVETTA VOLANO	49	F12301	1	N	O-RING
16	49657	1		DADO FLANGIATO M 12 X 1.25	51	F32521	1	N	SERBATOIO SFIATO OLIO CPL
17	F03352	2		CUSCINETTO 6306 C4	52	51029	3	-	FASCETTA 16/28
19	F40836	1		PIGNONE COPPIA PRIMARIA Z 22	53	51008	1	N	FASCETTA 62/82
20	F49917	1		MOLLA A TAZZA 40 X Ø 20	54	26056	1	N	PIASTRINO
21	F49916	1		DADO M 20 X 1.25	55	F21414	1	N	TUBO SFIATO OLIO DEGASATORE
22	49618	1		RONDELLA ACCIAIO Ø 18	56	21020	1	N	TUBO
23	F30790	1		COPERCHIO TESTA					
24	F70309	1		PATTINO SUPERIORE CATENA DISTR.					
25	F70301	1		CATENA DISTRIBUZIONE 130					
26	-----	-		VEDI TAVOLA N° 02					
27	F70307	1		PATTINO MOBILE TENDICATENA					
28	F70330	1	N	TENSIONATORE MANUALE CPL					
29	F49918	1		PERNO					

Tav. 04 – Frizione + Pompa Acqua



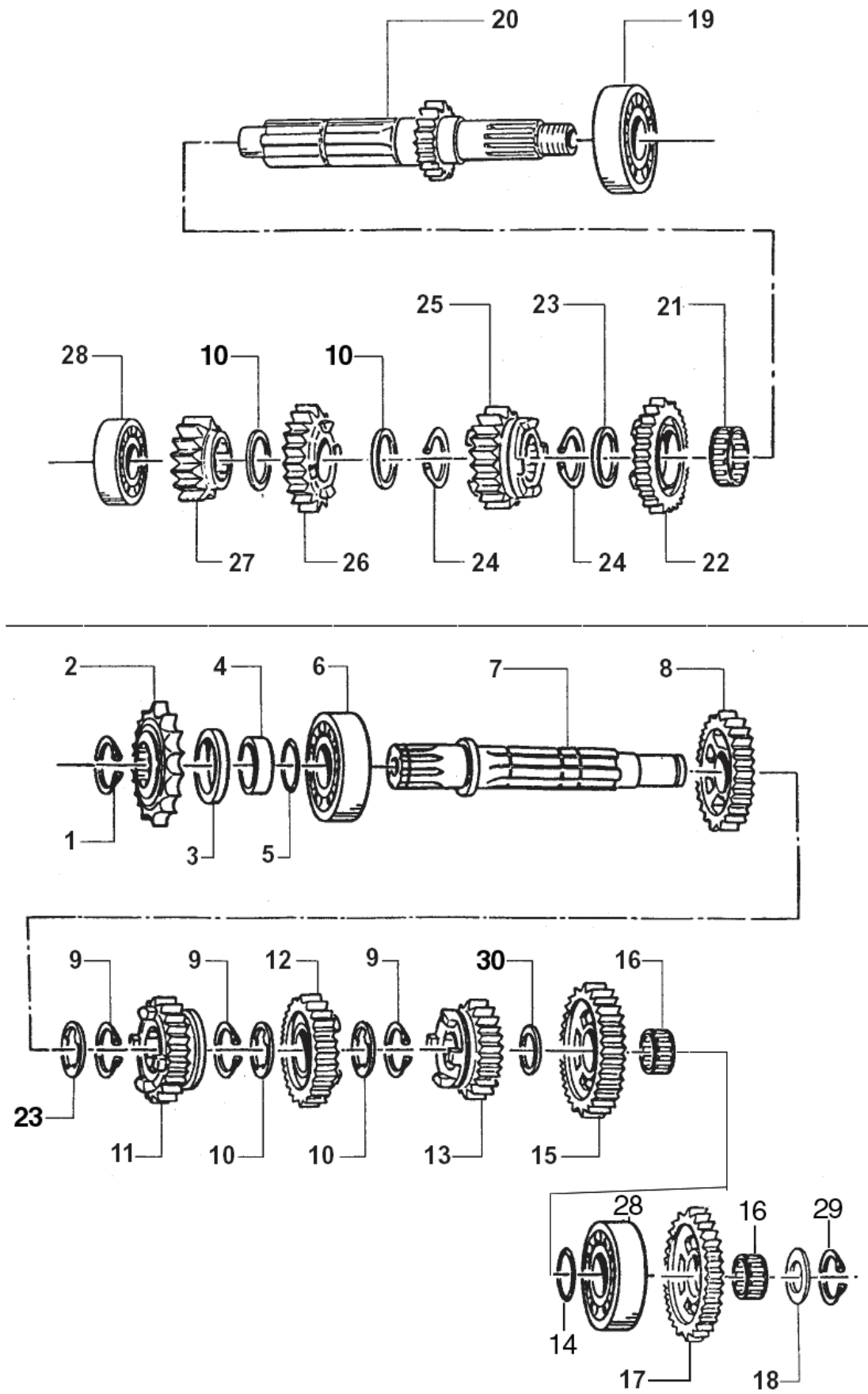
Pos	Codice	Q.tà	N	Descrizione	Pos	Codice	Q.tà	N	Descrizione
1	F35510	1		ASTINA FRIZIONE IDR. LUNGA	34	F30796	1	N	COPERCHIO POMPA ACQUA
2	48250	2		SPESSORE COPPIA PRIMARIA	35	49570	1	N	VITE TCEI 5 X 50
3	19050	2		GABBIA COPPIA FRIZIONE	36	49578	1	N	VITE TCEI 5 X 55
4	26252	1		DISTANZIALE	37	49535	2		VITE TCEI M 5 X 35
5	F40833	1		CORONA Z 53	38	40023.2	1		PROTEZIONE
6	F25254	1		CAMPANA FRIZIONE	39	40022	1		PROTEZIONE PIGNONE
7	21005	8		GOMMINO	40	49476	3		VITE TCEI 5 X 20
8	35262	1		DISCO BATTUTA GOMMINI	41	35264	1		VITE SPURGO OLIO
9	49202	8		CHIODO	42	F49801	1	N	VITE TE M6 SPECIALE
10	F40848	1		COPPIA PRIMARIA CPL CAMPANA	43	49104	2	N	RONDELLA ALLUMINIO MOD. 05
11	F25255	1		TAMBURELLO FRIZIONE	44	F30789	1	N	COPERCHIETTO FRIZIONE ES MOD. 05
12	48255	1		RONDELLA TAMBURELLO	45	12254	1		O-RING COPERCHIETTO
13	49060	1		DADO TAMBURELLO	46	35256	1		PISTONE POMPA
14	F35505	10	N	DISCO FRIZIONE GUARNITO	47	12241	2		O-RING PISTONE
15	F35513	9		DISCO FRIZIONE ACCIAIO 1 mm FORATO	48	19052	1		SFERA
16	35047	1		FUNGO FRIZIONE IDRAULICA	49	F30840	-	N	COPERCHIETTO FRIZ. CPL MOD. 05
17	19022	1		GABBIA A RULLI RADIALE	50	26211	2		BOCCOLA PROTEZIONE PIGNONE
18	19023	1		RONDELLA	51	49215	1		SEEGER INT. 22
19	09006	1		ANELLO					
20	25253	1		PIATTO SPINGIDISCO					
21	16256	6		MOLLA FRIZIONE					
22	49604	6		RONDELLA 6 X 18					
23	49484	8		VITE TCEI 6 X 20					
24	F30793	1	N	CARTER ESTERNO FRIZIONE					
25	F03350	1		CUSCINETTO POMPA ACQUA					
26	F19503	1		RULLINO 2 X 13.8					
27	F28504	1		ALBERINO POMPA ACQUA					
28	F40838	1		RUOTA DENTATA POMPA ACQUA Z 19					
29	F03351	1		CUSCINETTO POMPA ACQUA					
30	04004	2		PARAOLIO 12 X 22 X 5					
31	F48350	1		RANELLA 8.4 X 15 X 1					
32	F28566	1	N	GIRANTE POMPA ACQUA					
33	F05822	1	N	GUARNIZIONE POMPA ACQUA					

Tav. 05 – Pompa olio + Messa in moto



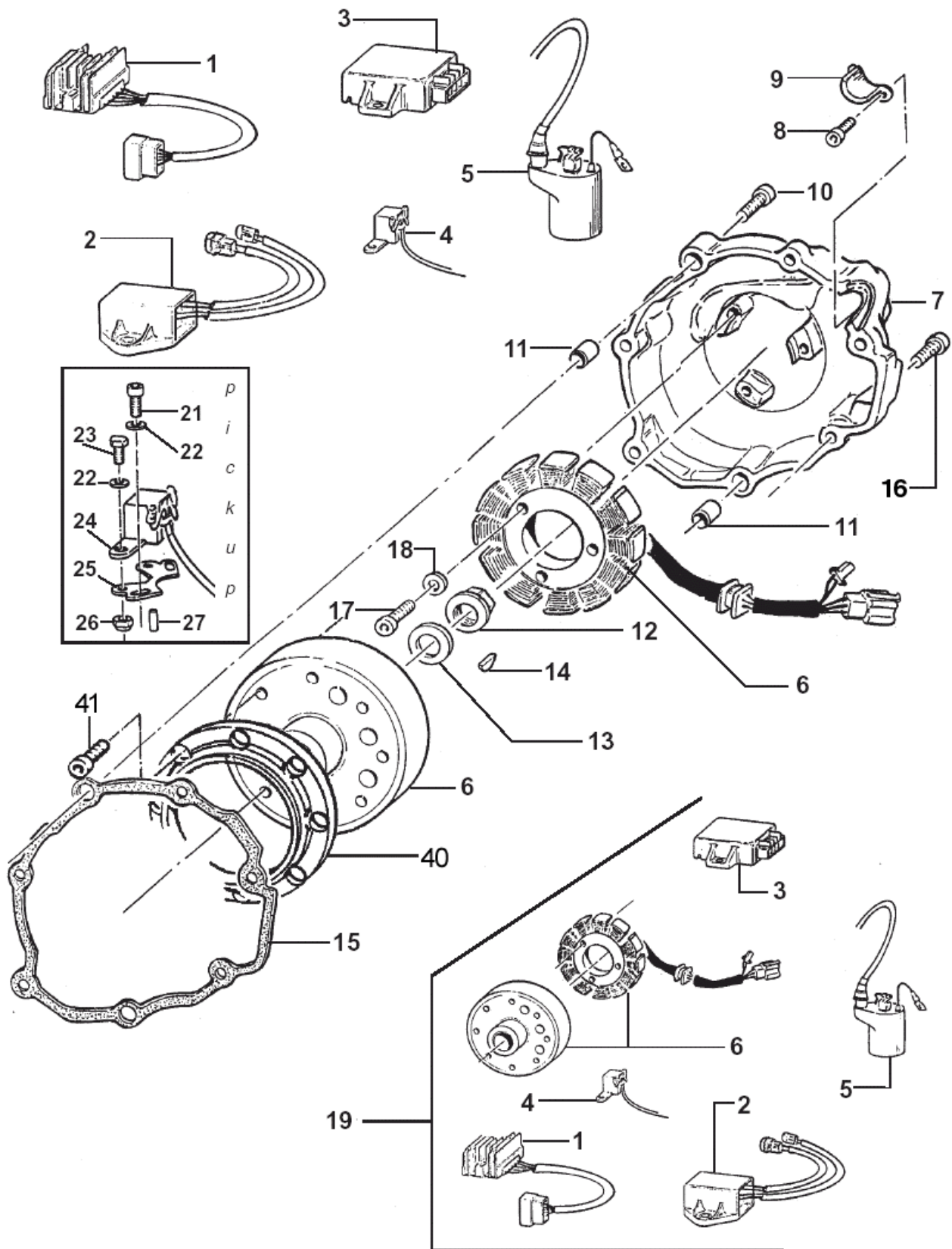
Pos	Codice	Q.tà	Descrizione	Pos	Codice	Q.tà	N	Descrizione
1	F64307	1	CAVO DECOMPRESSORE	37	F19500	1		RULLINO 3 X 17.8
2	49552	1	VITE TBCE 6 X 20	38	F28533	1		ALBERINO POMPA OLIO
3	F43355.1	1	PIASTRINO CAVO DECOMPRESSORE	39	F40835	1		RUOTA DENTATA POMPA OLIO Z 12
4	F49953	1	SEEGER	40	F32500	1		FILTRO LAMIERA ASP POMPA OLIO
5	F12302	2	O-RING 108	41	F49915	1		SEEGER I28 FILTRO COPPA OLIO
6	F32506	1	CONDOTTO OLIO	42	F26303	1		GRANO 9 X 12 X 10
7	F12301	2	O-RING 106	43	F30835	1	N	CARTER MOTORE LATO FRIZ. ES
8	26254	1	LEVA BATTUTA M/M					
9	16254	1	MOLLA INGRANAGGIO M/M	49	F43359	1		LEVA M/M NUDA
10	F40831	1	INGRANAGGIO SCORREVOLE M/M Z 31	50	45406	1		VITE TSEI 6 X 20
11	F28508.2	1	ALBERINO M/M	51	12260	1		O-RING
12	F26399	1	N PIATTELLO DI CONTRASTO MOLLA M/M	52	16039	1		MOLLA
13	16253	1	MOLLA M/M	53	43250.03	1		SFERA
14	26253	1	DISTANZIALE MOLLA M/M	54	F43360	1		MOZZETTO
16	49607	1	RANELLA	55	F43361	-		LEVA M/M COMPLETA
17	49450	1	VITE TE 8 X 20	56	F32515	1		UGELLO LUBRIFICAZIONE
18	49604	1	RONDELLA	57	F04355	1		OBLO' LIVELLO OLIO
19	49441	1	VITE TE 6 X 20	58	F49923	1		SEEGER
20	19021	2	RONDELLA AS 1024	59	26041	1		GRANO CENTRAGGIO D.7 X 8 F. 5,2
21	F19501	1	GABBIA A RULLI 10 X 13 X 10	60	F16416	1	N	MOLLA DI CONTRASTO M/M
22	F28501	1	ALBERINO RUOTA FOLLE					
23	F40834	1	RUOTA DENTATA FOLLE Z 25					
24	F49903	1	SEEGER					
25	49429	1	VITE TSEI 4 X 35					
26	F49902	1	SEEGER					
27	F32502	1	ROTORE EST. ALTO POMPA OLIO					
28	F32503	1	ROTORE INT. ALTO POMPA OLIO					
29	F04354	1	PARAOLIO 12 X 16 X 3					
30	F26304	1	GRANO 6.5 X 8 X 9.5					
31	F32501	1	SEPARATORE POMPA OLIO					
32	F32513	1	ROTORE EST. BASSO POMPA OLIO					
33	F32514	1	ROTORE INT. BASSO POMPA OLIO					
34	F30706	1	POMPA OLIO					
35	49488	1	VITE TCEI 6 X 40					
36	49486	2	VITE TCEI 6 X 30					

Tav. 06 – Cambio MX



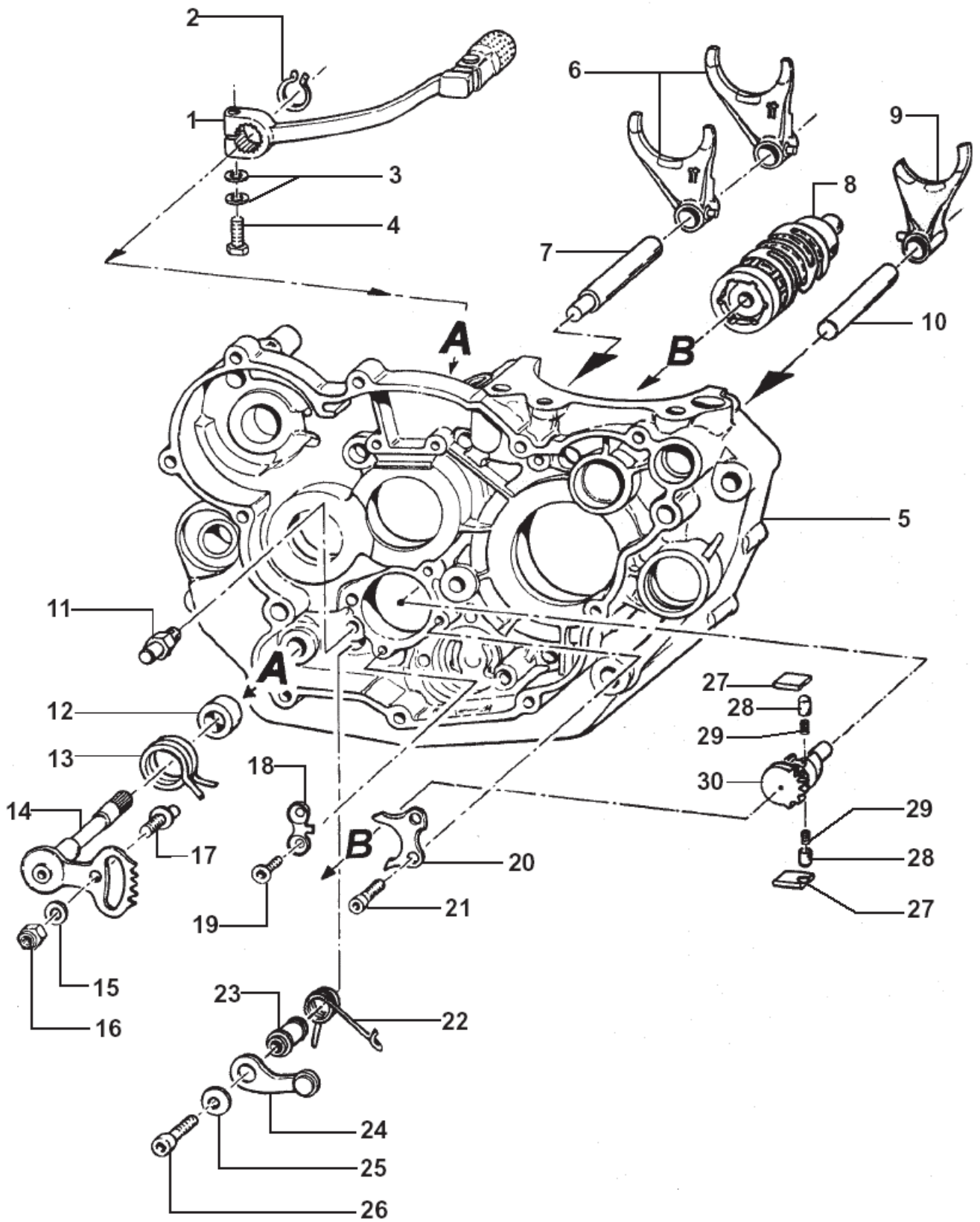
Pos	Codice	Q.tà	N	Descrizione
1	49252	1		SEEGER PIGNONE CATENA
2	40214	1		PIGNONE CATENA Z 13
3	04101	1		PARAOLIO 40 X 30 X 7
4	26255	1		DISTANZIALE PIGNONE
5	12252	1		O-RING
7	40270	1		ALBERO SECONDARIO
8	40275	1		INGRANAGGIO 2° A.S. Z 25 CROSS/ENDURO
9	49255	3		SEEGER RETTIFICATO
10	48251	4		SPESSORE DENTELLATO
11	40279	1		INGRANAGGIO 4° A.S. Z 21 CROSS/ENDURO
12	40277	1		INGRANAGGIO 3° A.S. Z 23 CROSS/ENDURO
13	F40847	1		INGRANAGGIO 5° A.S. Z 22
14	48253	1		SPESSORE CAMBIO 17 X 30 X 1
15	40272	1		INGRANAGGIO 1° A.S. Z 27 CROSS
16	19012	2		GABBIA A RULLI 17 X 21 X 10
17	40348	1		INGRANAGGIO INTERMEDIO M/M
18	48012	1		RASAMENTO
19	03252	2		CUSCINETTO 6205 C3
20	40250	1		ALBERO PRIMARIO Z 15 CROSS
21	19051	1		GABBIA A RULLI 25 X 29 X 10
22	F40846	1		INGRANAGGIO 5° A.P. Z 25
23	48254	2		SPESSORE 25.2 X 31.8 X 1
24	49255	2		SEEGER
25	40258	1		INGRANAGGIO 3° A.P. Z 19 CROSS/ENDURO
26	40260	1		INGRANAGGIO 4° A.P. Z 21 CROSS/ENDURO
27	40255	1		INGRANAGGIO 2° A.P. Z 17 CROSS/ENDURO
28	03251	2		CUSCINETTO 6203 C3
29	49253	1		SEEGER
30	48252	1		SPESSORE CAMBIO 20 X 29 X 1

Tav. 07 – Accensione senza Batteria



Pos	Codice	Q.tà	N	Descrizione
1	F15416	1		REGOLATORE ELETTRONICO
2	F15417	1		CONDENSATORE
3	F15460.4845B	1	N	CENTRALINA MAPPATA TM 4854B
4	F15422	1		PICK UP
5	F15419	1		BOBINA KOKUSAN 4T
6	F15451	1	N	ACCENSIONE KOKUSAN 4T + PICK-UP
7	F30794	1	N	COPERCHIO ACCENSIONE
8	49553	1		VITE TCEI 4 X 8
9	F30708	1		PROTEZIONE CAVI ACCENSIONE
10	49478	2	N	VITE TCEI 5 X 30
11	26041	2		GRANO CENTRAGGIO 7 X 8 F. 5,2
12	49657	1		DADO M 12 FLANGIATO
13	49614	1		RONDELLA ACCIAIO 14
14	49012	1		CHIAVETTA
15	F05813	1		GUARNIZIONE COPERCHIO ACCENSIONE
16	49485	5		VITE TCEI 6 X 25
17	49477	3		VITE TCEI 5 X 25
18	49601	3		RONDELLA 5 X 11
19	F15459	-	N	ACCENSIONE KOK COMPLETA
21	49472	2		VITE TCEI 5 X 12
22	49601	4		RONDELLA 5 X 11
23	49433	2		VITE TE 5 X 10
24	F15422	1		PICK-UP
25	F15414	1		PIASTRINO FISSAGGIO PICK-UP
26	49633	2		DADO M5 AUTOBLOCCANTE BASSO
27	F19504	1		RULLO 4 X 8
40	F26385	1		ANELLO ESTERNO RUOTA LIBERO
41	F49929	8		VITE TCEI 6 X 15 BASSA

Tav. 08 – Albero desmodromico + Forchette



Pos	Codice	Q.tà	N	Descrizione
1	43042.250	1		LEVA CAMBIO
2	49212	1		SEEGER
3	49610	2		RONDELLA ACCIAIO 6
4	49441	1		VITE TE 6 X 20
5	F30835	1	N	BASAMENTO MOTORE
6	33013	2		FORCHETTA ALBERO SECONDARIO
7	33256	1		PERNO FORCHETTE ALBERO SECONDARIO
8	F33300	1		ALBERO DESMODROMICO
9	F33301	1		FORCHETTA ALBERO PRIMARIO
10	33255	1		PERNO FORCHETTA ALBERO PRIMARIO
11	26051	1		BATTUTA FISSA
12	26006	1		DISTANZIALE MOLLA LEVA CAMBIO
13	16009	1		MOLLA RITORNO LEVA CAMBIO
14	28100	1		ALBERO COMANDO
15	49603	1		RONDELLA 6 X 12
16	49638	1		DADO M 6 AUTOBLOCCANTE ALTO
17	26050	1		BATTURA ECCENTRICA
18	26022	1		PIASTRINO FINE CORSA
19	49405	2		VITE TSCE 6 X 20 UMB
20	26021	1		PIASTRINO RIENTRO CRICCHETTI
21	49483	2		VITE TCEI 6 X 16
22	F16402	1		MOLLA BLOCCAMARCE
23	26007	1		DISTANZIALE MOLLA BLOCCAMARCE
24	26095	1		PIASTRINO BLOCCAMARCE
25	49603	1		RONDELLA 6 X 12
26	49485	1		VITE TCEI 6 X 25
27	26060	1		CRICCHETTO CAMBIO SUPERIORE
	26061	1		CRICCHETTO CAMBIO INFERIORE
28	26062	2		PUNTALE PER CRICCHETTO CAMBIO
29	16012	2		MOLLA PER PUNTALE
30	40310	1		INGRANAGGIO PORTACRICCHETTI