

2004

Parts Catalogue

Motore

530cc 4T

MX-END

Indice (Index)

Basamento + Cilindro + Testa..... (Crankcase + Cylinder + Head)	Tav. 01
Testa Motore..... (Head)	Tav. 02
Albero Motore + Pistone..... (Crank shaft + Piston)	Tav. 03
Frizione + Pompa Acqua..... (Clutch + Water Pump)	Tav. 04
Pompa Olio – Messa in moto..... (Oil pump – Kick starter)	Tav. 05
Cambio Cross/Enduro..... (Gear box)	Tav. 06
Avviamento Elettrico + accensione con batteria..... (Electric starter + Ignition with battery)	Tav. 07
Accensione senza batteria..... (Ignition without battery)	Tav. 08
Albero desmodromico + Forchette..... (Drum + Gear forks)	Tav. 09

Tm Racing Spa
Via Fano 6
61100 Pesaro ITALY

Phone: +39 0721 25.113
Fax +39 0721 40.18.08 (Amministrazione)
Fax +39 0721 40.66.44 (Magazzino Ricambi)

Home Page: <http://www.mototm.com>
E-mail: mtm@mototm.com

Ultimo aggiornamento (Last Update):
lunedì 19 aprile 2004

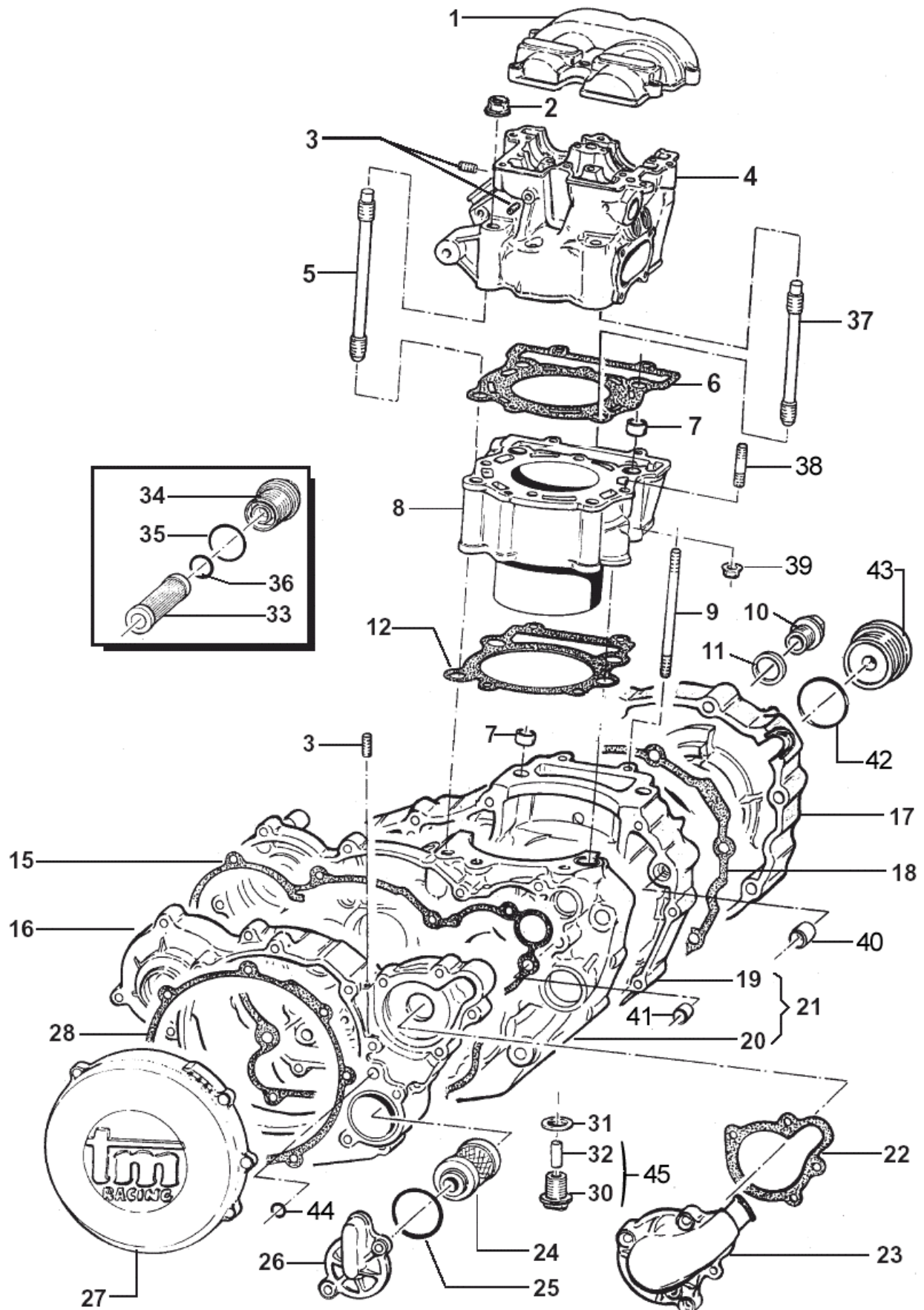
© Tm Racing s.p.a. 2004

Disegni:
CR di Cucchi Roberto
Phone/Fax +39 0721 20.18.17
E-mail: robertocucchi@inwind.it

Tm Racing SpA uses and advises

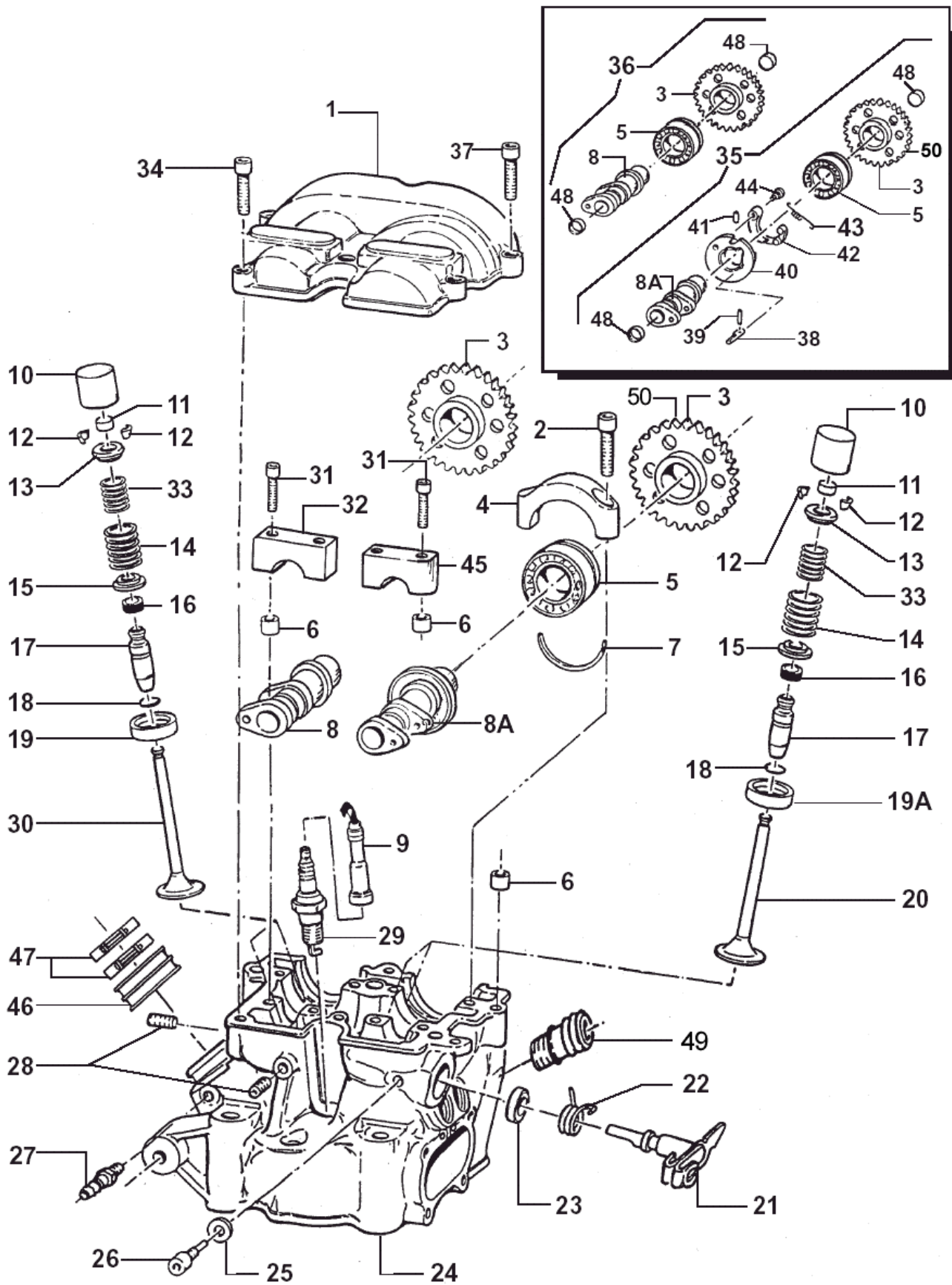


Tav. 01 – Basamento + Cilindro + Testa



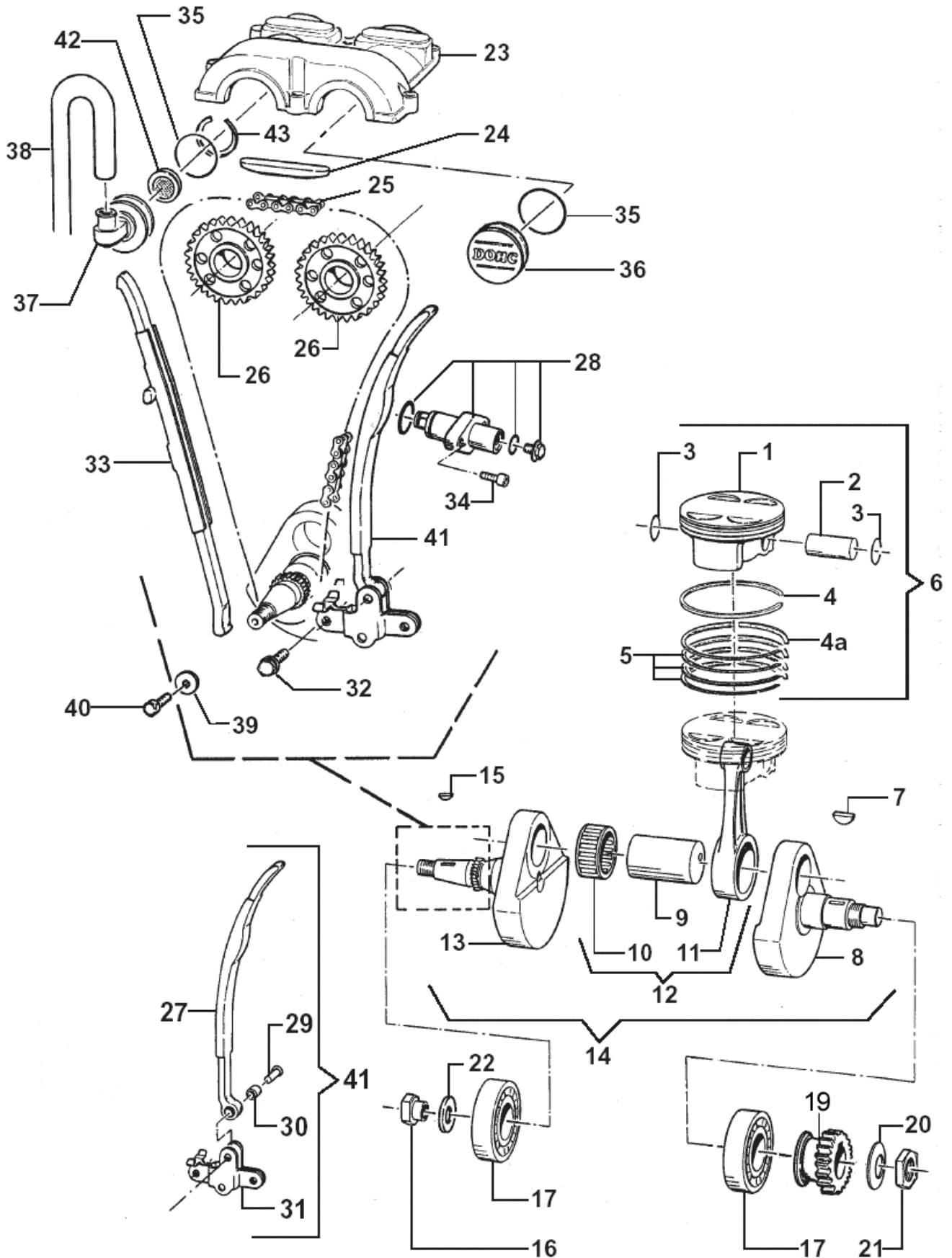
Pos	Codice	Q.tà	N	Descrizione	Pos	Codice	Q.tà	N	Descrizione
1	F30790	1	+	COPERCHIO TESTA	31	F49933	1		RONDELLA ALLUMINIO
2	F49962	4		DADO M 10 x 1,25 FLANGIATO CHIAVE 14	32	49310	1		CALAMITA
3	F49919	3		GRANO 6 X 6	33	F32511	1		FILTRO ASPIRAZIONE POMPA
4	F02722	1	+	TESTA NUDA	34	F32512	1		TAPPO FILTRO ASPIRAZIONE
5	F49982	2	+	PRIGIONIERO M 10 X 1,25 – 201 x 1.5	35	F12311	1		O-RING 2118
6	F05825	1	+	GUARNIZIONE TESTA	36	F12312	1		O-RING 4067
7	F26301	4		GRANO 14,1 X 9,5 F. 12,2	37	F49983	2	+	PRIGIONIERO M 10 X 1.25 - 211 X 1.5
8	F01705	1		CILINDRO	38	49022	2		PRIGIONIERO M 8 X 68
9	F49922	2		PRIGIONIERO M 6 X 133.5	39	49640	2		DADO M 8 FLANGIATO
10	F49925	1		TAPPO CARICO OLIO M 20 X 1.5	40	F26303	2		BOCCOLA CENTRAGGIO CARTER 12 X 13
11	F49920	1		RONDELLA ALLUMINIO	41	F26383	2		BOCCOLA CENTRAGGIO 8 X 9.5 F6.2
12	F05815.1	-		GUARNIZIONE CIL/BAS METALLO Sp. 0,4	42	F12313	1	+	O-RING TAPPO
	F05815.2	-		GUARNIZIONE CIL/BAS METALLO Sp. 0,5	43	F49800	1	+	TAPPO CARTER ACCENSIONE
	F05815.3	-		GUARNIZIONE CIL/BAS METALLO Sp. 0,6	44	F12302	1		O-RING
	F05815.4	-		GUARNIZIONE CIL/BAS METALLO Sp. 0,3	45	F49905.1	-		TAPPO OLIO COMPLETO DI CALAMITA
15	F05821	1	+	GUARNIZIONE CARTER TRASMISSIONE					
16	F30793	1	+	CARTER ESTERNO TRASMISSIONE/FRIZ.					
17	F30792	1	+	CARTER ACCENSIONE ES					
	F30794	1	+	Carter accensione senza motorino					
18	F05823	1	+	GUARNIZIONE CARTER ACCENSIONE ES					
	F05824	1	+	Guarnizione carter accensione senza motorino					
19	F30814	1	+	CARTER MOTORE LATO ACCENSIONE ES					
	F30812	1	+	Carter motore lato accensione senza motorino					
20	F30815	1	+	CARTER MOTORE LATO FRIZIONE ES					
	F30813	1	+	Carter motore lato frizione senza motorino					
21	F30848	-	+	BASAMENTO MOTORE ES					
	F30847	-	+	Basamento motore senza motorino					
22	F05822	1	+	GUARNIZIONE POMPA ACQUA					
23	F30796	1	+	COPERCHIO POMPA ACQUA					
24	F66508	1		FILTRO OLIO HF					
25	F12300	1		O-RING FILTRO OLIO					
26	F30809	1	+	COPERCHIO FILTRO OLIO					
27	F30795	1	+	COPERCHIO FRIZIONE ALTO					
28	F05820	1	+	GUARNIZIONE COPERCHIO FRIZIONE					
30	F49905	1		TAPPO OLIO COMPLETO DI CALAMITA					

Tav. 02 – Testa Motore



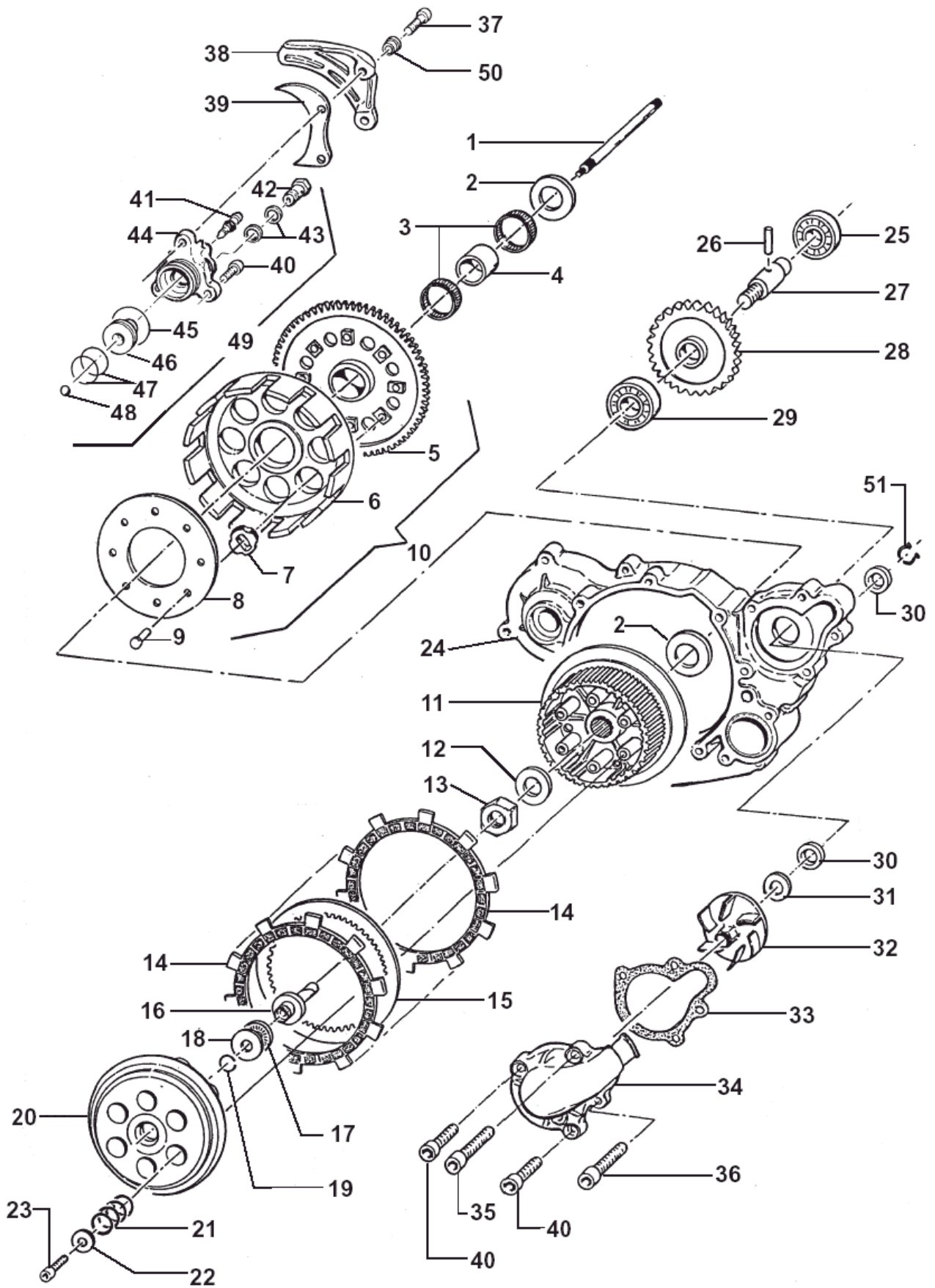
Pos	Codice	Q.tà	N	Descrizione	Pos	Codice	Q.tà	N	Descrizione
1	F30790	1	+	COPERCHIO TESTA	30	F14126	2		VALVOLA ASPIRAZIONE
2	49486	4		VITE TCEI 6 X 30		F14143	2	+	VALVOLA ASPIRAZIONE D. 36 X 5,5 (3)
3	F40817	2		RUOTA DENTATA A CAMME Z 32	31	49487	4		VITE TCEI 6 X 35
	F40840	1	+	RUOTA DENTATA ASPIRAZIONE (1)	32	F30724	1		CAVALLOTTO ALBERO A CAMME
4	F30727	2		CAVALLOTTO CUSCINETTO ALBERO CAMME	33	F16408	4		MOLLA VALVOLA INTERNA
5	F03353	2		CUSCINETTO 60/22 Z C3	34	49478	4	+	VITE TCEI 5 X 30
6	F26304	4		GRANO RIFERIMENTO 6.5 X 8 X 9.5	35	F28563	1		ALBERO A CAMME SCARICO CPL
7	F26317	2		SEMI-ANELLO RITEGNO CUSCINETTO	36	F28562	1		ALBERO A CAMME ASPIRAZIONE CPL
8	F28528	1		ALBERO A CAMME ASPIRAZIONE	37	49535	2	+	VITE TCEI 5 X 35
8A	F28529	1		ALBERO A CAMME SCARICO	38	F26345	1		CAMMA ROTANTE
9	F21401	1		PIPETTA CANDELA	39	F19505	1		RULLINO D. 2.5 X 13.8
10	F26362	4		BICCHIERINO	40	F26343	1		FLANGIA DECOMPRESSORE
11	F26337	4		PASTICCA 1.50 1.55 1.60 1.65 1.70 1.75 1.80 1.90 1.95 2.00 2.05 2.10 2.15 2.20 2.25 2.30 2.35 2.40 2.45 2.50 2.55 2.60 2.65 2.70 2.75 2.80 2.90 2.95 3.00 3.05	41	F19504	1		RULLO D. 4 X 8
12	F14121	8		SEMICONO VALVOLE	42	F26344	1		LEVA DECOMPRESSORE
13	F26335	4		PIATTELLO SUPERIORE MOLLA	43	F16410	1		MOLLA DECOMPRESSORE AUT.
14	F16407	4		MOLLA DI COMPRESSIONE	44	F26346	1		PERNO DA RIBATTERE
15	F26336	4		PIATTELLO INFERIORE MOLLA	45	F30726	1		CAPPELLO A CAMME SCARICO
16	F04356	4		PARAOLIO VALVOLA	46	F13255	1		COLLETTORE ASPIRAZIONE
17	F26370	4		GUIDA VALVOLA	47	F51101	2		FASCETTA SM9 D. 56
18	F49910	4		ANELLO RW D.10	48	F26377	4		TAPPO ALBERO A CAMME
19	F26372	2	+	SEDE VALVOLA ASPIRAZIONE	49	F28515	2		RACCORDO ACQUA
19A	F26373	2	+	SEDE VALVOLA SCARICO	50	F40841	1	+	RUOTA DENTATA SCARICO (4)
20	F14127	2	+	VALVOLA SCARICO					(1) F40840 PUO SOSTITUIRE F40817 (ASP.) Code F40840 can replace F40817 (In.)
	F14144	2	+	VALVOLA SCARICO D. 31 X 5,5 (2)					(2) F14144 PUO SOSTITUIRE COD. F14127 Code F14144 can replace code F14127
21	F43353	1		DECOMPRESSORE SU TESTA					(3) F14143 PUO SOSTITUIRE COD. F14126 Code F14143 can replace code F14126
22	F16405	1		MOLLA DECOMPRESSORE					(4) F40841 PUO SOSTITUIRE F40817 (SCARICO) Code F40841 can replace F40817 (Ex.)
23	F04353	1		PARAOLIO 12 X 19 X 5					
24	F02722	1	+	TESTA CILINDRO					
25	49599	1		RONDELLA 6 X 15					
26	F49931	1		VITE M 6 SPECIALE					
27	49003	1		RACCORDO					
28	F49919	2		GRANO 6 x 6					
29	F06101	1		CANDELA NGK CR 8 E					

Tav. 03 – Albero Motore + Pistone



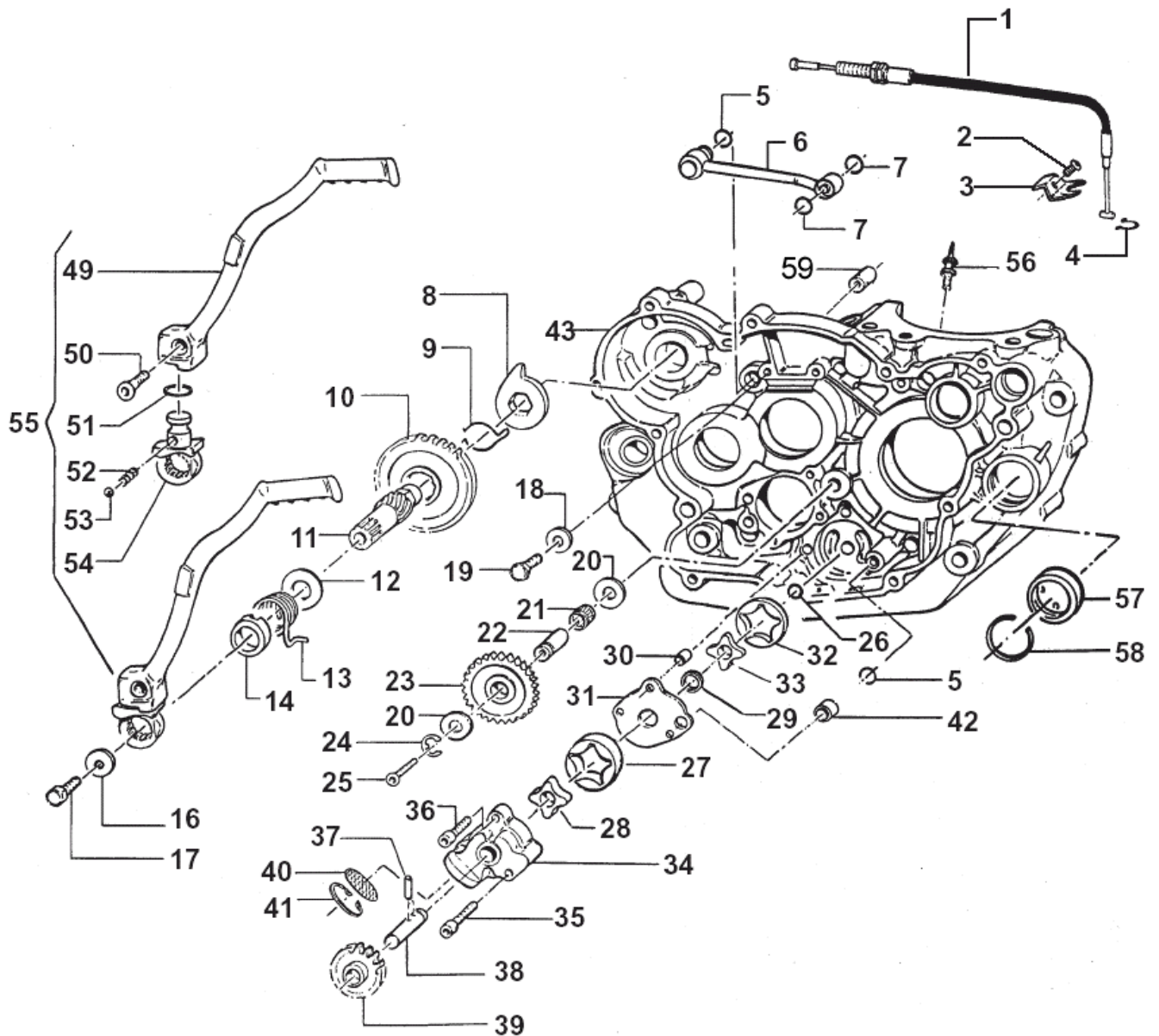
Pos	Codice	Q.tà	N	Descrizione	Pos	Codice	Q.tà	N	Descrizione
1	-----	-		PISTONE NUDO NON FORNITO	34	49552	2		VITE BUTTON 6 X 20
2	F09373	1		SPINOTTO PISTONE	35	F12307	2		O-RING COPERCHIO CAMME
3	F09369	2		ANELLINI FERMA SPINOTTO	36	F30832	1	+	TAPPO A CAMME
4	F11374	1		KIT SEGMENTI D. 98	37	F30833	1	+	TAPPO CON SFIATO
4A	-----	-		INCLUSO NEL KIT SEGMENTI	38	F65105	-		TUBO SFIATO OLIO (MT)
5	-----	-		INCLUSO NEL KIT SEGMENTI	39	49604	1		RONDELLA 6 X 18
6	F10736	1		PISTONE COMPLETO D. 98	40	49399	1		VITE TSEI 5 X 12
7	49012	1		CHIAVETTA	41	F70325	-		PATTINO MOBILE ASSEMBLATO ALTO
8	F18794	1	+	SEMIALBERO LATO FRIZIONE	42	F32517	1	+	FILTRO A RETE
9	F18707	1		ASSE ACCOPPIAMENTO Ø 34	43	F49802	1	+	SEEGER BR 32
	F18772	1	+	ASSE ACCOPPIAMENTO Ø 34					
10	F17200	1		GABBIA ARGENTATA Ø 34					** A PRODUZIONE GIA' INIZIATA, E' STATO MODIFICATO L'ARTICOLO F18793 PER CUI SI RICHIEDE LA CHIAVETTA 49012
11	F18718	1		BIELLA NUDA					
12	F18785	-		BIELLA COMPLETA					(1) F70307 VENDUTO SOLO ASSEMBLATO POS. 41 F70307 sold only assembled pos. 41
13	F18793	1	+	SEMIALBERO LATO ACCENSIONE **					
14	F18807	-	+	ALBERO MOTORE COMPLETO					
15	F49969	1		CHIAVETTA 3mm					
	49012	1	+	CHIAVETTA 5mm**					
16	49657	1		DADO FLANGIATO M 12 X 1.25					
17	F03352	2		CUSCINETTO 6306 C4					
19	40820	1		PIGNONE COPPIA PRIMARIA Z 21					
20	F49917	1		MOLLA A TAZZA Ø 20 EST. 40mm					
21	F49916	1		DADO ALBERO MOTORE M 20 X 1.25					
22	49618	1		RONDELLA ACCIAIO Ø 18					
23	F30790	1	+	COPERCHIO TESTA					
24	F70309	1		PATTINO SUPERIORE CATENA DISTR.					
25	F70301	1		CATENA DISTRIBUZIONE 130					
26	-----	-		VEDI TAVOLA N° 02					
27	F70307	1		PATTINO MOBILE TENDICATENA (1)					
28	F70310	1		TENSIONATORE AUTOMATICO					
29	F49918	1		PERNO					
30	F26300	1		BOCCOLA 6.1 X 10.3 X 10.5					
31	F70308	1		SUPPORTO PATTINO MOBILE					
32	49340	2		VITE TE/FLANG. 6 X 14					
33	F70305	1		PATTINO FISSO TENDICATENA					

Tav. 04 – Frizione + Pompa Acqua



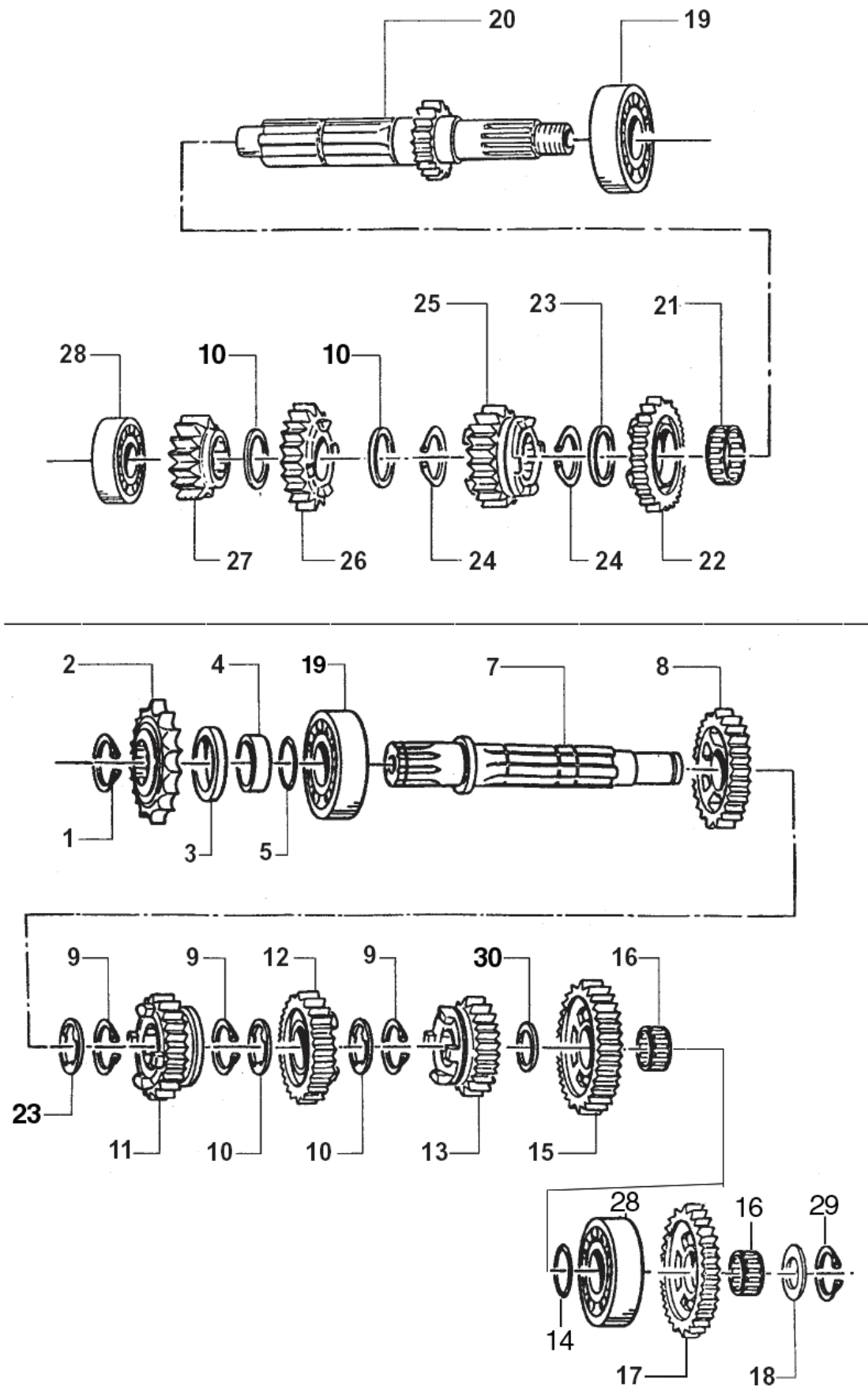
Pos	Codice	Q.tà	N	Descrizione	Pos	Codice	Q.tà	N	Descrizione
1	F35510	1		ASTINA FRIZIONE	34	F30796	1	+	COPERCHIO POMPA ACQUA
2	48250	2		SPESSORE COPPIA PRIMARIA	35	49570	1	+	VITE TCEI 5 X 50
3	19050	2		GABBIA COPPIA FRIZIONE	36	49578	1	+	VITE TCEI 5 X 55
4	26252	1		DISTANZIALE	37	49535	2		VITE TCEI M 5 X 35
5	F40833	1		CORONA Z 53	38	40023.2	1		PROTEZIONE
6	F25254	1		CAMPANA FRIZIONE	39	40022	1		PROTEZIONE PIGNONE
7	21005	8		GOMMINO	40	49476	3	+	VITE TCEI 5 X 20
8	35262	1		DISCO BATTUTA GOMMINI	41	35264	1		VITE SPURGO OLIO
9	49202	8		CHIODO	42	69033	1		BULLONE SPURGO FRIZIONE ES MOD. 03
10	F40848	-		COPPIA PRIMARIA CPL	F49801	1	+		VITE TE M6 SPECIALE
11	F25255	1		TAMBURELLO FRIZIONE	43	69034	2		RONDELLA MOD. 03
12	48255	1		RONDELLA TAMBURELLO	49104	2	+		RONDELLA ALLUMINIO MOD. 04
13	49060	1		DADO TAMBURELLO	44	F30720	1		COPERCHIETTO FRIZIONE ES MOD. 03
14	35251	9		DISCO FRIZIONE GUARNITO	F30789	1	+		COPERCHIETTO FRIZIONE ES MOD. 04
	F35505	-		DISCO FRIZIONE SA321NR (NERO)	45	12254	1		O-RING COPERCHIETTO
15	35271	8	+	DISCO FRIZIONE ACCIAIO 1 mm	46	35256	1		PISTONE POMPA
16	35047	1		FUNGO FRIZIONE IDRAULICA	47	12241	2		O-RING PISTONE
17	19022	1		GABBIA A RULLI RADIALE	48	19052	1		SFERA
18	19023	1		RONDELLA	49	F30775	-		COPERCHIETTO FRIZ. CPL MOD. 03
19	09006	1		ANELLO	F30840	-	+		COPERCHIETTO FRIZ. CPL MOD. 04
20	25253	1		PIATTO SPINGIDISCO	50	26211	2		BOCCOLA PROTEZIONE PIGNONE
21	16256	6		MOLLA FRIZIONE	51	49215	1		SEEGER
22	49604	6		RONDELLA 6 X 18					
23	49484	6		VITE TCEI 6 X 20					
24	F30793	1	+	CARTER ESTERNO FRIZIONE					
25	F03350	1		CUSCINETTO POMPA ACQUA					
26	F19503	1		RULLINO 2 X 13.8					
27	F28504	1		ALBERINO POMPA ACQUA					
28	F40824	1		RUOTA DENTATA POMPA ACQUA Z 19					
29	F03351	1		CUSCINETTO POMPA ACQUA					
30	04004	2		PARAOLIO 12 X 22 X 5					
31	F48350	1		RANELLA 8.4 X 15 X 1					
32	F28566	1	+	GIRANTE POMPA ACQUA					
33	F05822	1	+	GUARNIZIONE POMPA ACQUA					

Tav. 05 – Pompa olio + Messa in moto



Pos	Codice	Q.tà	Descrizione	Pos	Codice	Q.tà	N	Descrizione
1	F64307	1	CAVO DECOMPRESSORE	37	F19500	1		RULLINO 3 X 17.8
2	49552	1	VITE TBCE 6 X 20	38	F28533	1		ALBERINO POMPA OLIO
3	F43355.1	1	PIASTRINO CAVO DECOMPRESSORE	39	F40835	1		RUOTA DENTATA POMPA OLIO Z 12
4	F49953	1	SEEGER	40	F32500	1		FILTRO LAMIERA ASP POMPA OLIO
5	F12302	2	O-RING 108	41	F49915	1		SEEGER I28 FILTRO COPPA OLIO
6	F32506	1	CONDOTTO OLIO	42	F26303	1		GRANO 9 X 12 X 10
7	F12301	2	O-RING 106	43	F30815	1	+	CARTER MOTORE LATO FRIZ. ES
8	26254	1	LEVA BATTUTA M/M	F30813	1	+		Carter motore lato frizione senza motorino
9	16254	1	MOLLA INGRANAGGIO M/M	49	F43359	1		LEVA M/M NUDA
10	F40831	1	INGRANAGGIO SCORREVOLE M/M Z 31	50	45406	1		VITE TSEI 6 X 20
11	F28508.2	1	ALBERINO M/M	51	12260	1		O-RING
12	48257	1	RONDELLA ALBERINO M/M	52	16039	1		MOLLA
13	16253	1	MOLLA M/M	53	43250.03	1		SFERA
14	26253	1	DISTANZIALE MOLLA M/M	54	F43360	1		MOZZETTO
16	49607	1	RANELLA	55	F43361	-		LEVA M/M COMPLETA
17	49450	1	VITE TE 8 X 20	56	F32515	1		UGELLO LUBRIFICAZIONE
18	49604	1	RONDELLA	57	F04355	1		OBLO' LIVELLO OLIO
19	49441	1	VITE TE 6 X 20	58	F49923	1		SEEGER
20	19021	2	RONDELLA AS 1024	59	26041	1		GRANO CENTRAGGIO D.7 X 8 F. 5,2
21	F19501	1	GABBIA A RULLI 10 X 13 X 10					
22	F28501	1	ALBERINO RUOTA FOLLE					
23	F40834	1	RUOTA DENTATA FOLLE Z 25					
24	F49903	1	SEEGER					
25	49429	1	VITE TSEI 4 X 35					
26	F49902	1	SEEGER					
27	F32502	1	ROTORE EST. ALTO POMPA OLIO					
28	F32503	1	ROTORE INT. ALTO POMPA OLIO					
29	F04354	1	PARAOLIO 12 X 16 X 3					
30	F26304	1	GRANO 6.5 X 8 X 9.5					
31	F32501	1	SEPARATORE POMPA OLIO					
32	F32513	1	ROTORE EST. BASSO POMPA OLIO					
33	F32514	1	ROTORE INT. BASSO POMPA OLIO					
34	F30706	1	POMPA OLIO					
35	49488	1	VITE TCEI 6 X 40					
36	49486	2	VITE TCEI 6 X 30					

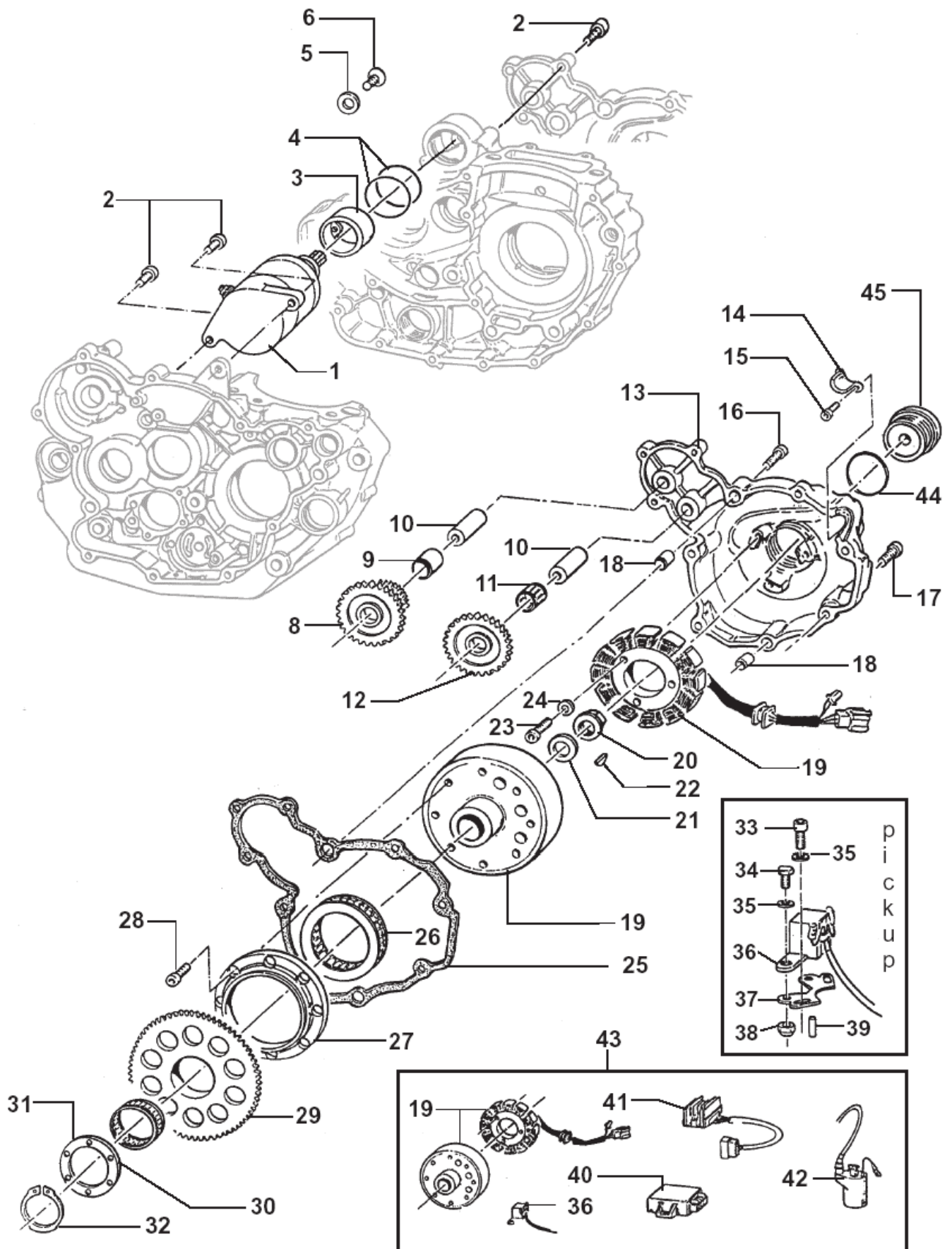
Tav. 06 – Cambio Cross/Enduro



Pos	Codice	Q.tà	Descrizione
1	49252	1	SEEGER PIGNONE CATENA
2	40214	1	+ PIGNONE CATENA Z 13
3	04101	1	PARAOLIO 40 X 30 X 7
4	26255	1	+ DISTANZIALE PIGNONE
5	12252	1	O-RING
7	40270	1	ALBERO SECONDARIO
8	40275	1	INGRANAGGIO 2° A.S. Z 25 CROSS/ENDURO
9	49255	3	SEEGER RETTIFICATO
10	48251	4	SPESSORE DENTELLATO
11	40279	1	INGRANAGGIO 4° A.S. Z 21 CROSS/ENDURO
12	40277	1	INGRANAGGIO 3° A.S. Z 23 CROSS/ENDURO
13	40281	1	INGRANAGGIO 5° A.S. Z 20 CROSS
	40280	1	INGRANAGGIO 5° A.S. Z 19 ENDURO
14	48253	1	SPESSORE CAMBIO 17 X 30 X 1
15	40272	1	INGRANAGGIO 1° A.S. Z 27 CROSS
	40273	1	INGRANAGGIO 1° A.S. Z 28 ENDURO
16	19012	2	GABBIA A RULLI 17 X 21 X 10
17	F40832	1	+ INGRANAGGIO INTERMEDIO M/M
18	48012	1	RASAMENTO
19	03252	2	CUSCINETTO 6205 C3
20	40250	1	ALBERO PRIMARIO Z 15 CROSS
	40251	1	ALBERO PRIMARIO Z 14 ENDURO
21	19051	1	GABBIA A RULLI 25 X 29 X 10
22	40262	1	INGRANAGGIO 5° A.P. Z 23 CROSS
	40266	1	INGRANAGGIO 5° A.P. Z 24 ENDURO
23	48254	2	SPESSORE 25.2 X 31.8 X 1
24	49255	2	SEEGER
25	40258	1	INGRANAGGIO 3° A.P. Z 19 CROSS/ENDURO
26	40260	1	INGRANAGGIO 4° A.P. Z 21 CROSS/ENDURO
27	40255	1	INGRANAGGIO 2° A.P. Z 17 CROSS/ENDURO
28	03251	2	CUSCINETTO 6203 C3
29	49253	1	SEEGER
30	48252	1	SPESSORE CAMBIO 20 X 29 X 1

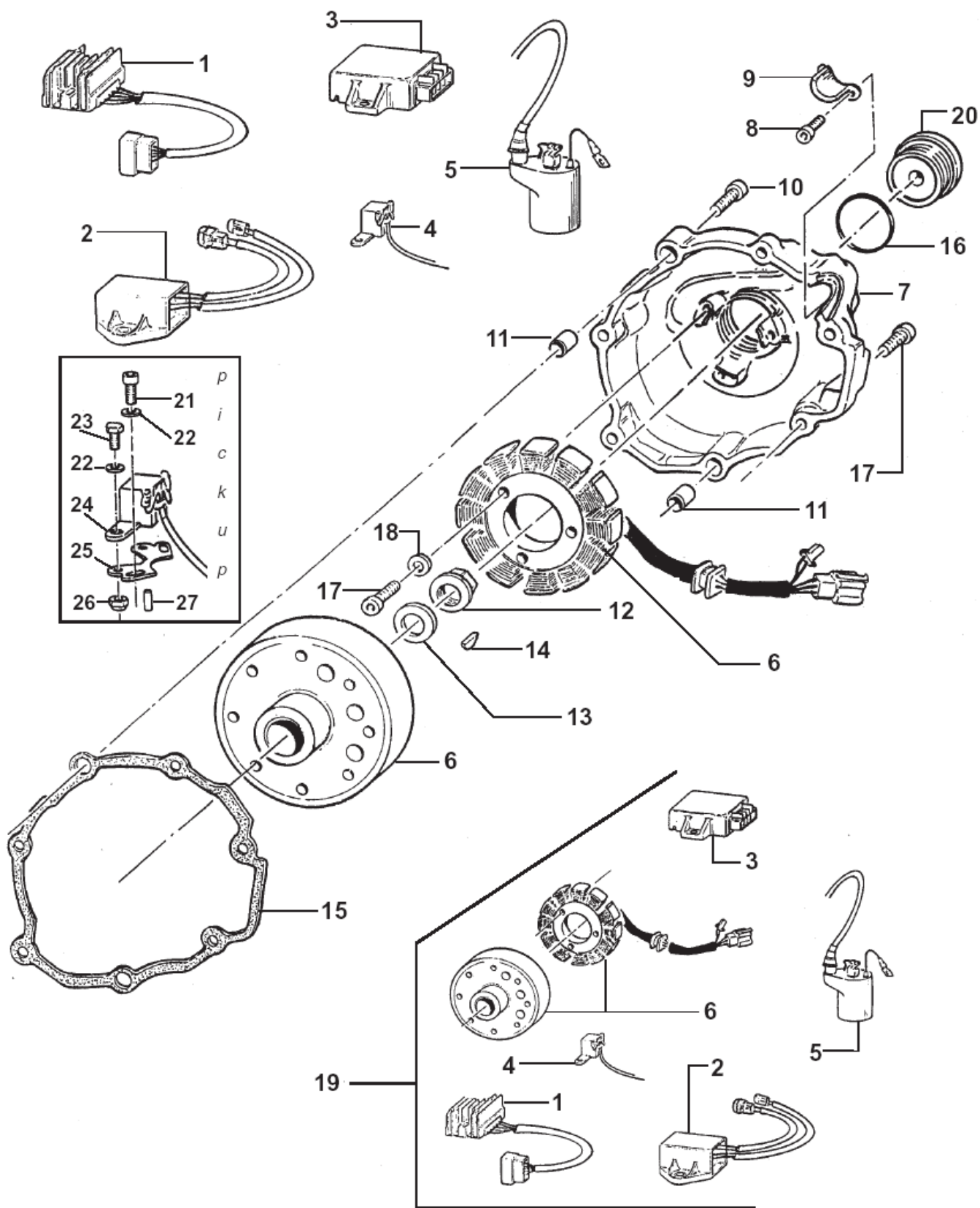
LE VERSIONI SMR E SMM USANO IL CAMBIO
DA ENDURO CON LA 5ª DA CROSS

Tav. 07 Avviamento elettrico + accensione con batteria



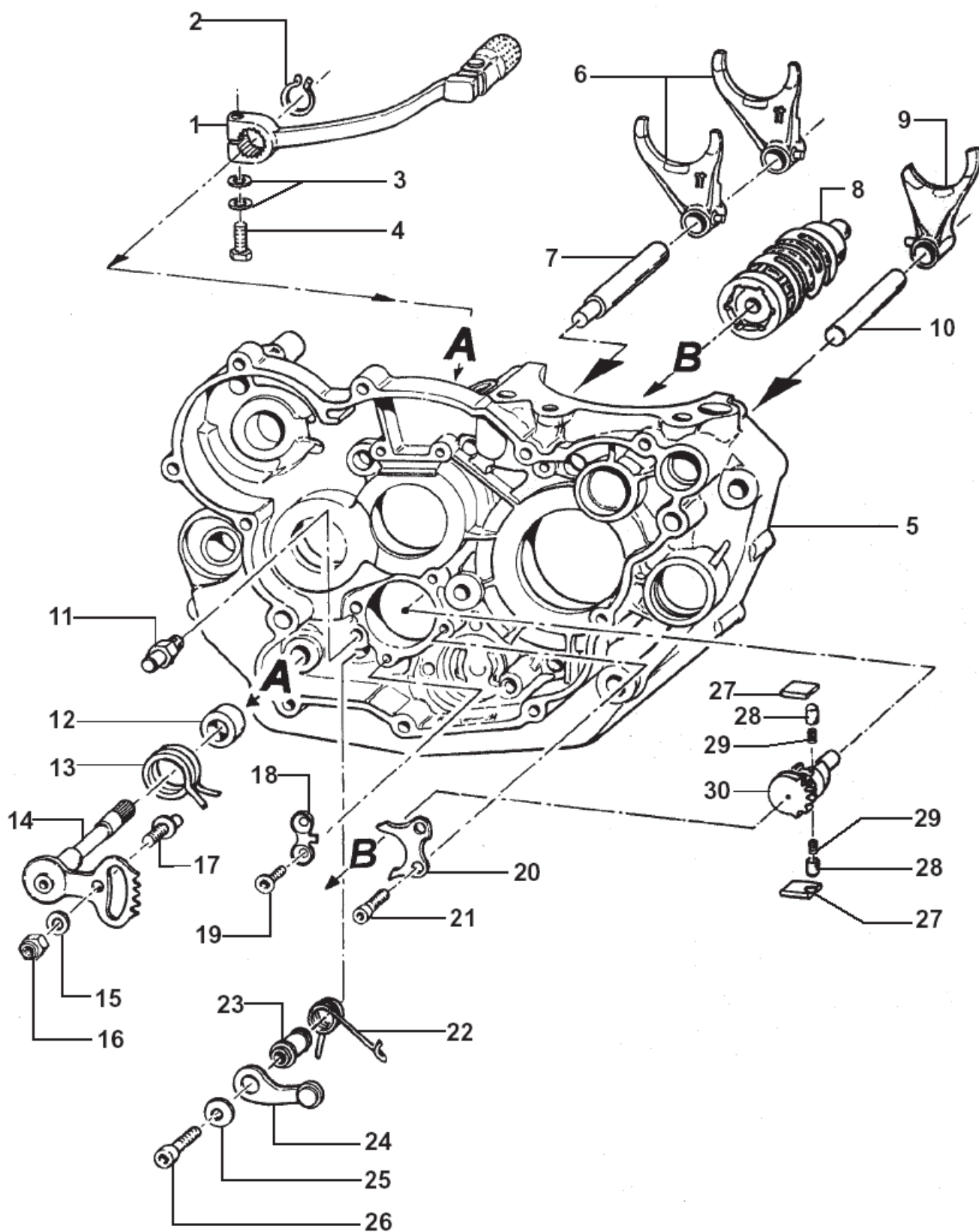
Pos	Codice	Q.tà	N	Descrizione	Pos	Codice	Q.tà	N	Descrizione
1	F68100	1		MOTORINO AVVIAMENTO	33	49472	2		VITE TCEI 5 X 12
2	49484	5		VITE TCEI 6 X 20	34	49433	2		VITE TE 5 X 10
3	F26341	1		BOCCOLA CENTRAGGIO MOTORINO AVV.	35	49601	4		RONDELLA 5 X 11
4	F12309	2		O-RING 2150	36	F15422	1		PICK-UP
5		1		RONDELLA 7 X 12	37	F15414	1		PIASTRINO FISSAGGIO PICK-UP
6	49399	1		VITE TSEI 5 X 12	38	49633	2		DADO M5 AUTOBLOCCANTE BASSO
7	F30848	1	+	BASAMENTO MOTORE ES	39	F19504	1		RULLO 4 X 8
8	F40839	1	+	INGRANAGGIO DOPPIO AVV. ELETTRICO	40	F15438.37	1	+	CENTRALINA
9	F19508	1		BOCCOLA BRONZO 10 X 13 X 18					
10	F28514	2		ALBERINO	41	F15416	1		REGOLATORE ELETTRONICO
	F28568	2		ALBERINO LUNGO	42	F15419	1		BOBINA KOKUSAN 4T
11	F19501	1		GABBIA A RULLI 10 X 13 X 10	43	F15449	-	+	ACCENSIONE KOK COMPLETA ES (CHIAVETTA 3 mm)
12	F40808	1		INGRANAGGIO FOLLE AVVIAMENTO		F15453	-	+	ACCENSIONE KOK COMPLETA ES (CHIAVETTA 5 mm)
13	F30792	1	+	COPERCHIO ACCENSIONE	44	F12313	1	+	O-RING
14	F30708	1		PROTEZIONE CAVI ACCENSIONE	45	F49800	1	+	TAPPO CARTER ACCENSIONE
15	49553	2		VITE TCEI 4 X 8					
16	49478	2	+	VITE TCEI 5 X 30					
17	49477	5	+	VITE TCEI 5 X 25					
18	26041	2	+	GRANO CENTRAGGIO 7 X 8 F. 5,2					
19	F15410	1		ACCENSIONE KOKUSAN 4T + PICK-UP (CHIAVETTA 3 mm)					
	F15451	1	+	ACCENSIONE KOKUSAN 4T + PICK-UP (CHIAVETTA 5 mm)					
20	49657	1		DADO M 12 FLANGIATO					
21	49614	1		RONDELLA ACCIAIO 14					
22	F49969	1		CHIAVETTA 3mm (VEDI NOTA A TAV. 03)					
	49012	1	+	CHIAVETTA 5mm (VEDI NOTA A TAV. 03)					
23	49477	3		VITE TCEI 5 X 25					
24	49601	3		RONDELLA 5 X 11					
25	F05823	1	+	GUARNIZIONE COP. ACCENSIONE					
26	F03354	1		RUOTA LIBERA MOTORINO AVV.					
27	F26385	1	+	ANELLO ESTERNO RUOTA LIBERA					
28	F49929	8		VITE TCE BASSA 6 X 15 (CLASSE 12.9)					
29	F40807	1		INGRANAGGIO CONDOTTO AVVIAMENTO					
30	F19506	1		GABBIA A RULLI 37 X 42 X 17					
31	F26327	1		RONDELLA ACCIAIO 37 X 50 X 2					
32	F49937	1		SEEGER ALBERO E 36					

Tav. 08 – Accensione senza Batteria



Pos	Codice	Q.tà	N	Descrizione
1	F15416	1		REGOLATORE ELETTRONICO
2	F15417	1		CONDENSATORE
3	F15438.37	1	+	CENTRALINA
4	F15422	1		PICK UP
5	F15419	1		BOBINA KOKUSAN 4T
6	F15410	1		ACCENSIONE KOKUSAN 4T + PICK-UP (CHIAVETTA 3 mm)
	F15451	1	+	ACCENSIONE KOKUSAN 4T + PICK-UP (CHIAVETTA 5 mm)
7	F30794	1	+	COPERCHIO ACCENSIONE
8	49553	1		VITE TCEI 4 X 8
9	F30708	1		PROTEZIONE CAVI ACCENSIONE
10	49478	2	+	VITE TCEI 5 X 30
11	26041	2	+	GRANO CENTRAGGIO 7 X 8 F. 5,2
12	49657	1		DADO M 12 FLANGIATO
13	49614	1		RONDELLA ACCIAIO 14
14	F49969	1		CHIAVETTA (VEDI NOTA A TAV. 03)
	49012	1	+	CHIAVETTA (VEDI NOTA A TAV. 03)
15	F05824	1	+	GUARNIZIONE COPERCHIO ACCENSIONE
16	F12313	1	+	O-RING
17	49477	7	+	VITE TCEI 5 X 25
18	49601	3		RONDELLA 5 X 11
19	F15448	-	+	ACCENSIONE KOK COMPLETA (CHIAVETTA 3 mm)
	F15452	-	+	ACCENSIONE KOK COMPLETA (CHIAVETTA 5 mm)
20	F49800	1	+	TAPPO CARTER ACCENSIONE
21	49472	2		VITE TCEI 5 X 12
22	49433	2		VITE TE 5 X 10
23	49601	4		RONDELLA 5 X 11
24	F15422	1		PICK-UP
25	F15414	1		PIASTRINO FISSAGGIO PICK-UP
26	49633	2		DADO M5 AUTOBLOCCANTE BASSO
27	F19504	1		RULLO 4 X 8

Tav. 09 – Albero desmodromico + Forchette



Pos	Codice	Q.tà	N	Descrizione
1	43042.250	1		LEVA CAMBIO
2	49212	1		SEEGER
3	49610	2		RONDELLA ACCIAIO 6
4	49441	1		VITE TE 6 X 20
5	F30848	1	+	BASAMENTO MOTORE ES
	F30847	1	+	BASAMENTO MOTORE SENZA MOTORINO
6	33013	2		FORCHETTA ALBERO SECONDARIO
7	33256	1		PERNO FORCHETTE ALBERO SECONDARIO
8	F33300	1		ALBERO DESMODROMICO
9	33251	1		FORCHETTA ALBERO PRIMARIO
10	33255	1		PERNO FORCHETTA ALBERO PRIMARIO
11	26051	1		BATTUTA FISSA
12	26006	1		DISTANZIALE MOLLA LEVA CAMBIO
13	16009	1		MOLLA RITORNO LEVA CAMBIO
14	28100	1		ALBERO COMANDO
15	49603	1		RONDELLA 6 X 12
16	49638	1		DADO M 6 AUTOBLOCCANTE ALTO
17	26050	1		BATTURA ECCENTRICA
18	26022	1		PIASTRINO FINE CORSA
19	49405	2		VITE TSCE 6 X 20 UMB
20	26021	1		PIASTRINO RIENTRO CRICCHETTI
21	49483	2		VITE TCEI 6 X 16
22	F16402	1		MOLLA BLOCCAMARCE
23	26007	1		DISTANZIALE MOLLA BLOCCAMARCE
24	26095	1		PIASTRINO BLOCCAMARCE
25	49603	1		RONDELLA 6 X 12
26	49485	1		VITE TCEI 6 X 25
27	26060	1		CRICCHETTO CAMBIO SUPERIORE
	26061	1		CRICCHETTO CAMBIO INFERIORE
28	26062	2		PUNTALE PER CRICCHETTO CAMBIO
29	16012	2		MOLLA PER PUNTALE
30	40310	1		INGRANAGGIO PORTACRICCHETTI